

REMS Picus S1

Teileverzeichnis

Aktueller Stand
siehe www.rems.de

Spare parts list

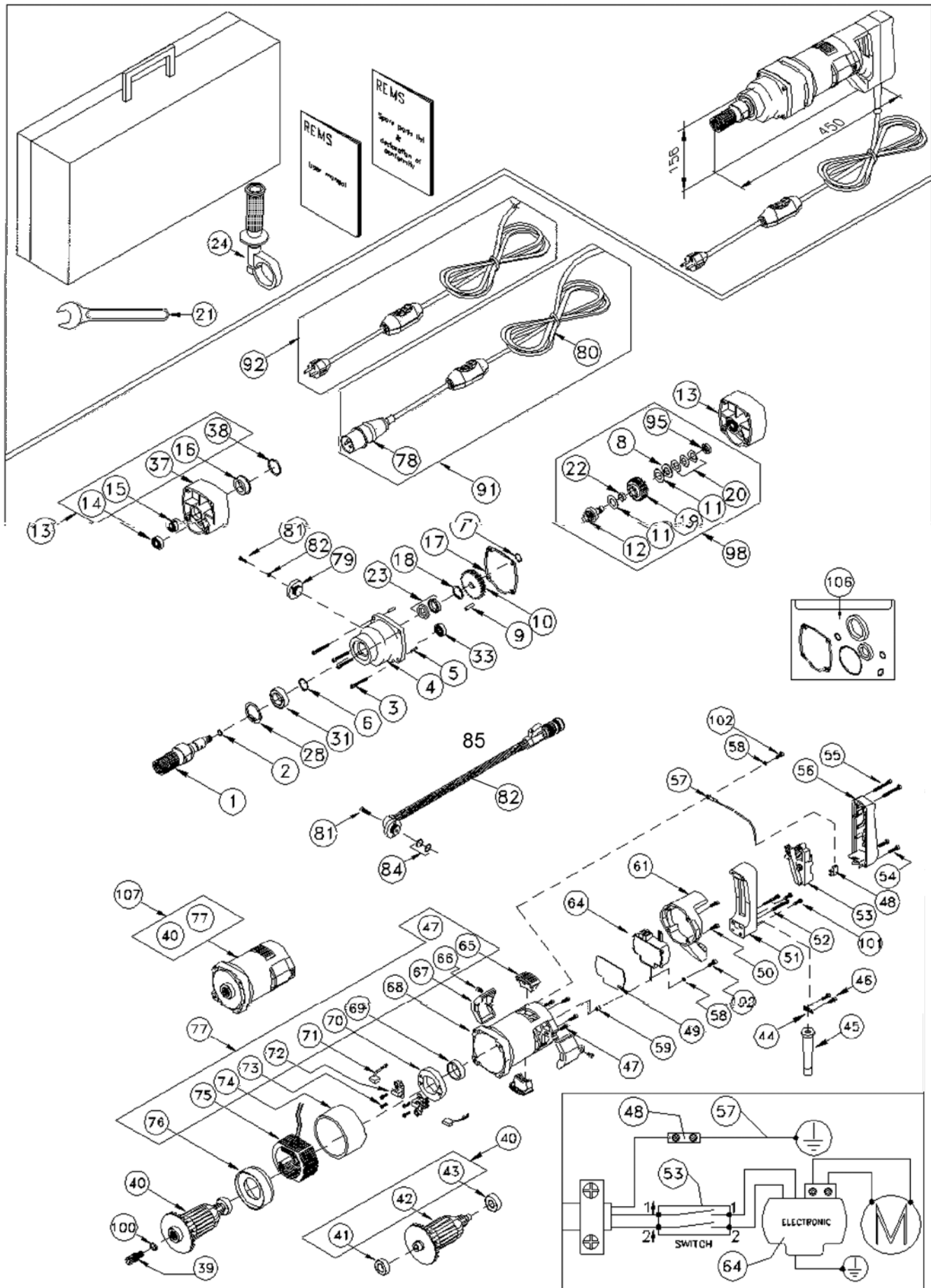
Latest version
see www.rems.de

Liste des pièces

Situation actuelle
voir www.rems.de

Elenco dei pezzi

Ultimo aggiornamento
vedi www.rems.de



REMS Picus S 1

1	Antriebsspindel	180190
3	Zylinderschraube	081144
4	Getriebegehäuse	180191
6	Sicherungsring	059154
7	Sicherungsring	059005
13	Getriebe-Vorderteil	180170
14	Rillenkugellager	057183
15	Rillenkugellager	057005
16	Filzring	180192
20	Tellerfeder	061007
21	Einmaulschlüssel SW 32	079002
23	Wellendichtring	060312
24	Gegenhalter	180167
28	Sicherungsring	059153
31	Rillenkugellager	057184
38	O-Ring	060302
39	Ankerritzel	180519
40	Anker kompl. mit Lager	180513 R220
40	Anker kompl. mit Lager	180513 R110
43	Rillenkugellager	057064
45	Kabeltülle	180175
49	Isolierfolie	180505
—	Motorgriff kompl. Pos. 50–52, 54–56, 61 und 101	180501
53	Schalter	180502
64	Elektronik	180504 R220
64	Elektronik	180504 R110
65	Lüftungsdeckel	180508
66	Linsenschraube	083128
67	Deckel	180516
69	Dämmring	180518
70	Kohlehalteplatte	180195
71	Kohlebürsten Paar	180511 R220
72	Kohlehalter mit Feder	180196
75	Stator	180526 R220
77	Motorgehäuse kompl.	180517 R220
77	Motorgehäuse kompl.	180517 R110
79	Deckel	180179
81	Zylinderschraube	081007
84	O-Ring	060303
85	Wasserzuführeinrichtung Pos. 81, 82, 83	180169
92	Fehlerstrom-Schutzschalter PRCD	183506 R220
98	Rutschkupplung kompl. Pos. 8, 11, 12, 19, 20, 22 und 95	180171
100	O-Ring	060313
106	Dichtungssatz	180173

REMS Picus S3

Teileverzeichnis

Aktueller Stand
siehe www.rems.de

Spare parts list

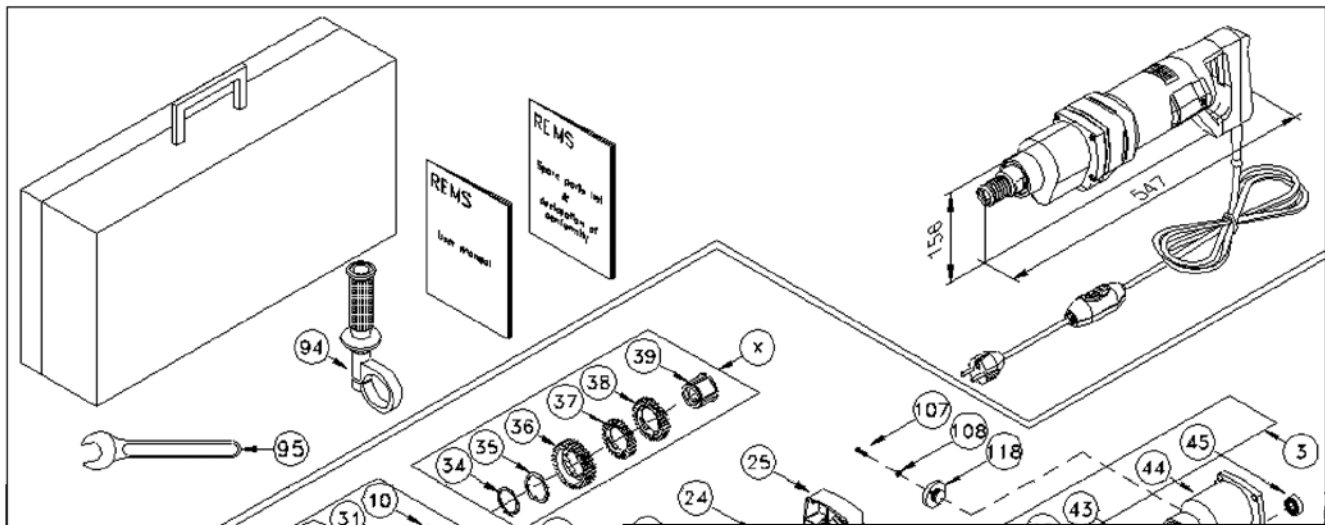
Latest version
see www.rems.de

Liste des pièces

Situation actuelle
voir www.rems.de

Elenco dei pezzi

Ultimo aggiornamento
vedi www.rems.de



REMS Picus S3

1	Antriebsspindel	180177
2	O-Ring	060308
3	Getriebegehäuse kompl.	180182
4	Zylinderstift	088208
5	Kupplungsspindel	180180
6	Stift	088048
7	O-Ring	060314
8	Rutschkupplung kompl. Pos. 27–33 und 10	180172
9	Zylinderschraube	081144
10	Stahlkugel	057047
11	O-Ring	060299
12	Druckfeder	180197
13	Getriebeumschalter	180165
14	Sicherungsring	059149
15	Laufscheibe	057104
16	Axial-Nadelkranz	057179
17	Spindelmutter	180188
18	Sicherungsring	059154
19	Ziehkeil	180181
21	Zwischenflansch ohne Lager	180174
22	Getriebegehäusedichtung	180189
25	Motorflansch kompl. Pos. 54–57	180176
26	Getriebefett	091002 R0,5
30	Kupplungszahnrad	180203
34	Sicherungsring	059150
35	Scheibe	086056
36	Zahnrad	180183
37	Zahnrad	180184
38	Zahnrad	180185
39	Schaltnabe	180186
40	Sicherungsring	059151
41	Wellendichtring	060309
42	Wellendichtring	060310
43	Nadellager	057180
44	Getriebegehäuse o. Lager	180194
45	Rillenkugellager	057005
46	Rillenkugellager	057085
47	Wellendichtring	060311
50	Zylinderschraube	081148
51	Sicherungsscheibe	059088
56	Filzring	180192
57	O-Ring	060302
58	Ankerritzel	180187
60	Anker kompl. mit Lager	180512 R220
61	Linsenschraube	083151
63	Stator	180514 R220
64	Schutzisolierung	180506
66	Kohlebürste Paar	180511 R220
67	Kohlehalteplatte	180195
68	Dämmring	180518
69	Motorgehäuse	180515
70	Deckel	180516
71	Linsenschraube	083128
72	Lüftungsdeckel	180508
—	Motorgriff kompl. Pos. 73–75, 77, 78, 89, 96 und 127	180501
76	Schalter	180502
79	Isolierfolie	180505
80	Kohlehalter mit Feder	180196
85	Kabeltülle	180175
86	Rillenkugellager	057112
88	Rillenkugellager	057064
92	Elektronik	180503 R220
94	Gegenhalter	180167 R
95	Einmaulschlüssel SW 32	079002
101	Anschlussleitung	183506 R220
107	Zylinderschraube	081007
110	O-Ring	060303
111	Wasserzuführeinrichtung Pos. 107, 108, 110	180169
116	O-Ring	060313
118	Deckel	180179
119	O-Ring	060313
121	Dichtungssatz	180166

REMS Picus S2/3,5

Teilverzeichnis

Aktueller Stand
siehe www.rems.de

Spare parts list

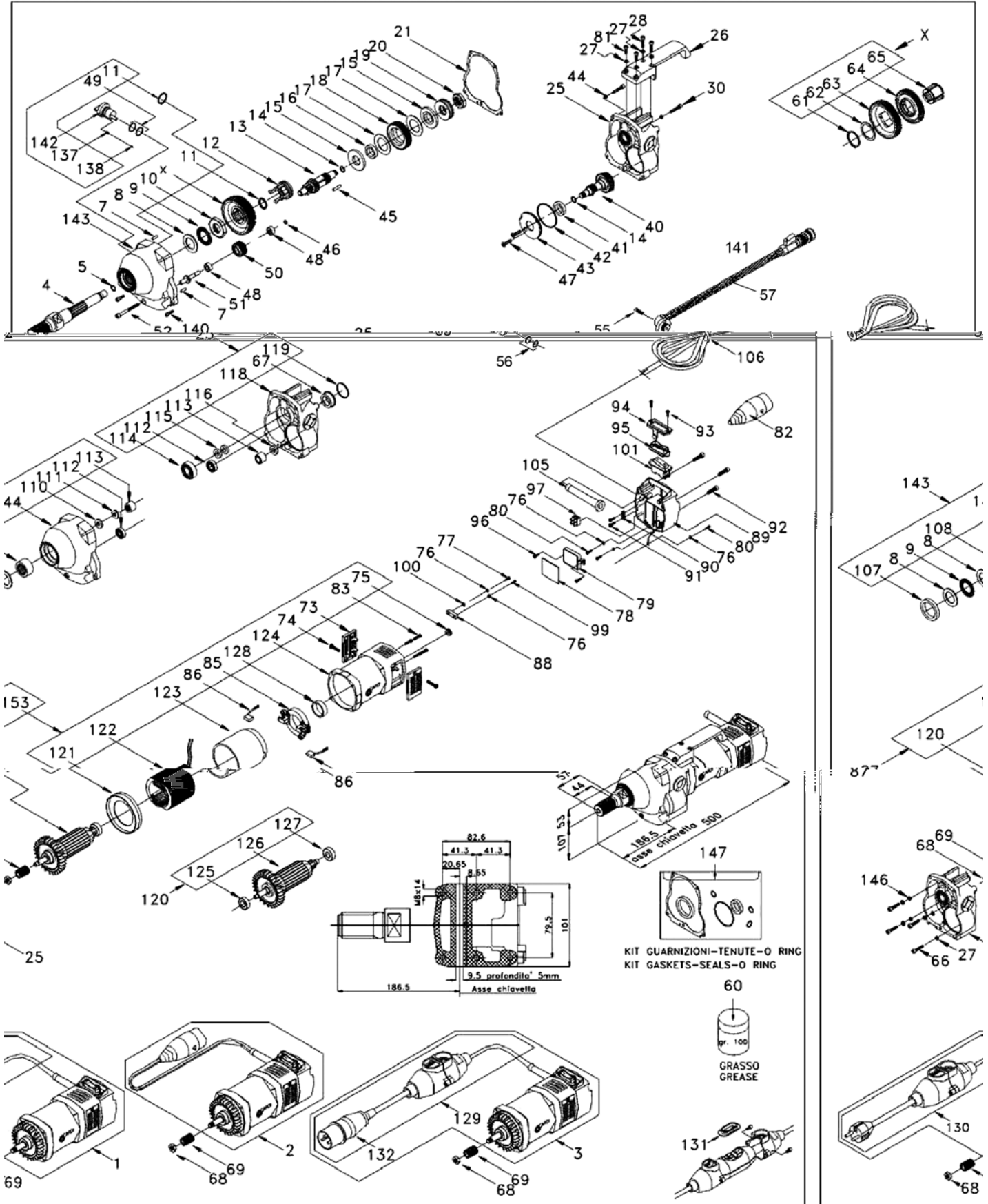
Latest version
see www.rems.de

Liste des pièces

Situation actuelle
voir www.rems.de

Elenco dei pezzi

Ultimo aggiornamento
vedi www.rems.de



REMS Picus S2/3,5

1	Motor kompl. mit Leitung	180500 R220
4	Antriebsspindel	180198
5	O-Ring	060308
8	Laufscheibe	057189
9	Axial-Nadelkranz	057146
10	Sechskantmutter	085064
11	Sicherungsring	059160
12	Ziehkeil	180219
13	Kupplungsspindel	180210
14	O-Ring	060314
15	Scheibe	180211
16	Bronzering	180212
17	Kupplungsscheibe	180213
18	Kupplungszahnrad	180229
19	Tellerfeder	061088
20	Sechskantmutter	085062
21	Dichtung	180199
25	Hinteres Getriebegehäuse kompl	180220
26	Griff	180507
30	Zylinderschraube	081139
34	Federring	087025
38	Anschluss	180209 R
40	Zwischenspindel	180224
41	Wellendichring	060360
42	O-Ring	060361
45	Zylinderstift	088052
46	Sicherungsring	059165
48	Rillenkugellager	057192
49	O-Ring	060316
50	Zahnrad	180225
52	Zylinderschraube	083201
59	O-Ring	060313
60	Getriebefett	091002 R0,5
61	Sicherungsring	059150
62	Scheibe	086056
63	Zahnrad	180228
64	Zahnrad	180226
65	Nabe für Ziehkeil	180215
67	Filzring	180192
68	Sechskantmutter	085008
69	Ankerritzel	180527
73	Kohleabdeckung	180223
74	Zylinderschraube	081140
79	Elektronikvorrichtung	180523
85	Kohlehalteplatte	180195
86	Kohlebürsten Paar	180576 R220
87	Motorblock	180522 R220
89	Schalteaufnahme	180524
101	Schalter	180528
105	Kabeltülle	180175
107	Wellendichtring	060315
118	Hinteres Getriebegehäuse	180221
119	O-Ring	060302
120	Anker mit Lüfter	180520 R220
122	Stator	180521 R220
127	Rillenkugellager	057064
128	Dämmring	180518
137	Druckfeder	180197
138	Stahlkugel	057047
141	Wasserzuführeinrichtung	180169
142	Getriebeumschalter	180200
143	Getriebegehäuse vorn kompl.	180222
147	Dichtungssatz	180214