

REMS E-Push 2

Teileverzeichnis

Aktueller Stand
siehe www.rems.de

Spare parts list

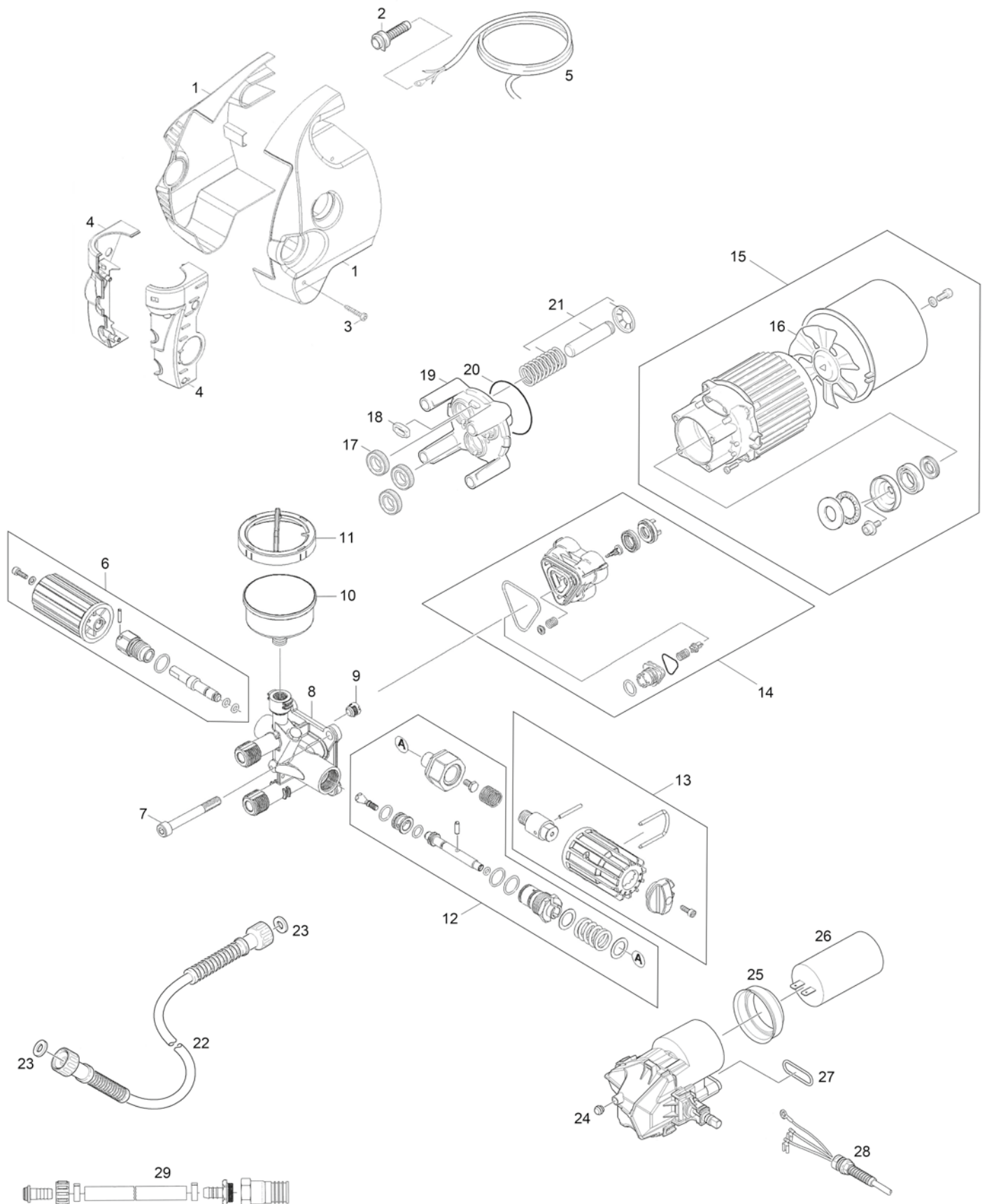
Latest version
see www.rems.de

Liste des pièces

Situation actuelle
voir www.rems.de

Elenco dei pezzi

Ultimo aggiornamento
vedi www.rems.de



REMS E-Push 2

deu	eng	fra	ita	
1 Gehäusechalen, Paar	Housing shells, pair	Carcasse coquille, paire	Carcassa calotta, paio	115510R
4 Gehäusechalen Manometer, Paar	Housing shells manometer, pair	Carcasse coquille manometre, paire	Carcassa calotta manometro, paio	115511R
6 Absperrventil „Test“	„Test“ stop valve	Soupape d'arrêt „Test“	Valvola d'arresto „Test“	115512R
8 Steuergehäuse	Control housing	Bloc de commande	Blocco di comando	115525R
9 Ventildfeder Steuergehäuse	Valve spring	Ressort de soupape du bloc de commande	Molla della valvola di blocco di comando	115528R
10 Manometer	Manometer	Manometre	Manometro	115522
11 Druckanzeiger	Pressure indicator	Indicateur de pression	Indicatore di pressione	115513R
12 Druckregelventil	Pressure-regulating valve	Soupape régulateur de pression	Valvola di regolazione della pressione	115514R
13 Feder Druckregler	Pressure-regulating spring	Ressort régulateur de pression	Molla di regolazione della press.	115515R
14 Zylinderkopf kompl.	Cylinder head compl.	Tête cylindrique compl.	Testa del cilindro compl.	115520R
15 Motor komplett	Motor compl.	Moteur compl.	Motore compl.	115516R220
16 Lüfterflügel	Ventilator blade	Palette de Ventilateur	Ventola	115517R
17 Nutring	Groove ring	Anneau rainuré	Anello incavo	115527R
21 Kolben komplett	Piston compl.	Piston compl.	Pistone compl.	115524R
— Hochdruckschlauch Pos. 22, 23	High-pressure hose Pos. 22, 23	Tuyau à haute pression Pos. 22, 23	Tubo ad alta pressione Pos. 22, 23	115518R
23 Flachdichtung	Sealing ring	Bague d'étanchéité	Anello di tenuta	060371
26 Kondensator	Capacitor	Condensateur	Condensatore	115526R
29 Ansaugschlauch	Suction connection hose	Tuyau d'aspiration	Tubo d'aspirazione	115519R