

# REMS 4" Automatik-Schneidkopf

## Teileverzeichnis

Aktueller Stand  
siehe [www.rems.de](http://www.rems.de)

## Spare parts list

Latest version  
see [www.rems.de](http://www.rems.de)

## Liste des pièces

Situation actuelle  
voir [www.rems.de](http://www.rems.de)

## Elenco dei pezzi

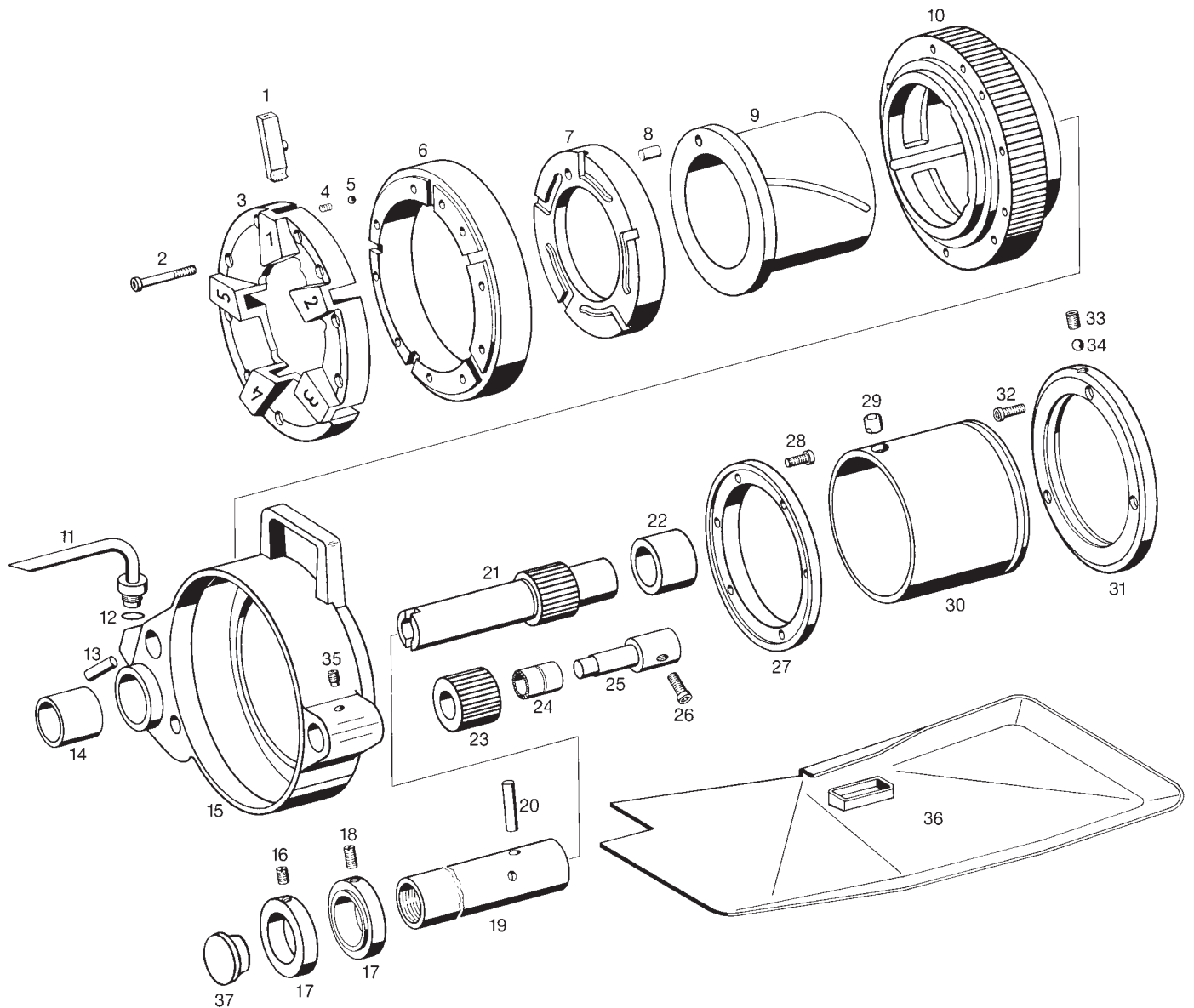
Ultimo aggiornamento  
vedi [www.rems.de](http://www.rems.de)

deu Schneidbackenhalter/  
Getriebe

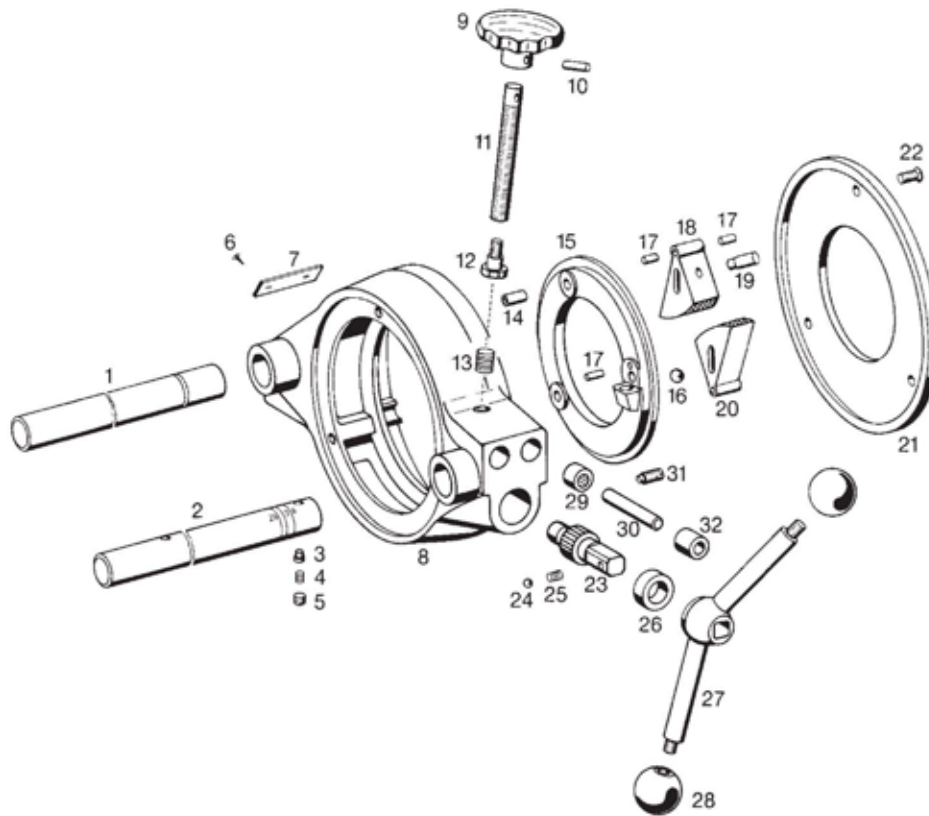
eng Die holder/  
Gearbox

fra Porte peignes/  
Engrenage

ita Porta cuscinetti/  
Ingranaggi



deu	Schneidbackenhalter/ Getriebe	eng	Die holder/ Gearbox	fra	Porte peignes/ Engrenage	ita	Porta cuscinetti/ Ingranaggi	
1	Schneidbacke → siehe Katalog/Preisliste	Die	→ see catalogue/price list	Peigne	→ voir catalogue/liste de prix	Cuscinetti	→ vedi catalogo/listino prezzi	
2	Zylinderschraube	Fillister head screw		Vis à tête cylindrique		Vite a testa cilindrica		081036
–	Schneidbackenhalter mont., Pos. 3, 4 und 5	Die holder mounted	Pos. 3, 4 and 5	Porte peignes monté	Pos. 3, 4 et 5	Porta cuscinetti montato	Pos. 3, 4 e 5	371000
4	Druckfeder	Pressure spring		Ressort de compression		Molla di compressione		371002
5	Stahlkugel	Steel ball		Bille d'acier		Sfera di acciaio		057047
6	Zwischenring	Intermediate ring		Bague intermediaire		Anello intermedio		372007R
7	Kurvenscheibe	Curve disk		Rondelle		Piastra scanalata		372010R
8	Zylinderstift	Straight pin		Tige cylindrique		Spina cilindrica		088058
9	Steuerflansch	Flange		Flasque		Flangia guida		372008R
10	Hauptrad	Main wheel		Grande roue		Anello principale		372006R
—	Ölrohr kompl. Pos. 11 und 12	Oil tube compl.	Pos. 11 and 12	Tube de huile compl.	Pos. 11 et 12	Tubo di olio compl.	Pos. 11 e 12	372030
12	O-Ring	O-ring		Joint torique		Guarnizione O-Ring		060003
13	Tülle	Socket		Passe-cable		Boccola		372016
14	Lagerbuchse	Bearing bush		Coussinet		Boccola di supporto		058139
15	Gehäuse	Housing		Carcasse		Carcasa		372001R
16	Gewindestift	Threaded pin		Vis sans tête		Perno filettato		084004
17	Anlagering	Stop ring		Bague d'arrêt		Anello di fermo		372019R
18	Gewindestift	Threaded pin		Vis sans tête		Perno filettato		084005
20	Zylinderstift	Straight pin		Tige cylindrique		Spina cilindrica		372039
—	Antriebswelle kompl. Pos. 16, 17, 18, 19, 20 und 37	Drive shaft compl.	Pos. 16, 17, 18, 19, 20 and 37	Arbre primaire compl.	Pos. 16, 17, 18, 19, 20 et 37	Albero di trasmiss. compl.	Pos. 16, 17, 18, 19, 20 e 37	372025
21	Antriebsritzel	Drive pinion		Pignon menant		Pignone di comando		372003
22	Laufbuchse	Bush		Coussinet		Boccola scorrevole		372002
23	Zwischenrad	Intermediate wheel		Roue intermediaire		Ruota intermedia		372004
24	Nadelhülse	Needle bushing		Douille à aiguilles		Astuccio a rullini		057043
25	Steckachse	Axle		Axe		Asse a innesto		372005
26	Zylinderschraube	Fillister head screw		Vis à tête cylindrique		Vite a testa cilindrica		081040
27	Anlaufring	Ring		Anneau d'usure		Anello fine corsa		372009R
28	Zylinderschraube	Fillister head screw		Vis à tête cylindrique		Vite a testa cilindrica		081059
29	Gleitstück	Sliding piece		Pièce coulissante		Pezzo scorrevole		372015
30	Schiebehülse	Sliding sleeve		Douille coulissante		Manicotto guida		373003R
31	Laufring	Running ring		Bague de roulement		Anello scorrevole posteriore		373002R
32	Zylinderschraube	Fillister head screw		Vis à tête cylindrique		Vite a testa cilindrica		081031
33	Gewindestift	Threaded pin		Vis sans tête		Perno filettato		084029
34	Stahlkugel	Steel ball		Bille d'acier		Sfera di acciaio		057051
35	Gewindestift	Threaded pin		Vis sans tête		Perno filettato		084037
36	Späneschale	Chip tray		Recipient à copeaux		Raccogli-trucioli		372045
37	Verschlussstopfen	Drain plug		Bouchon		Tapo a vite		060089



1	Führungsarm	Guiding arm	Bras de guidage	Braccio di guida	372014
2	Zahnstange	Rack	Cremaillere	Cremagliera	372011 R
3	Bolzen	Bolt	Boulon	Bullone	372013
4	Druckfeder	Pressure spring	Ressort de compression	Molla di compressione	372012
5	Gewindestift	Threaded pin	Vis sans tête	Perno filettato	084022
6	Halbrundkerbnagel	Grooved drive stud	Clou cannelé rond	Ribattino	089008
7	Geräte-Nr.-Schild	Plate	Plaquette	Piastra	373013 R
8	Futtergehäuse	Chuck housing	Boitier-mandrin	Carcassa mandrino	373001 R
9	Spannspindel kompl. Pos. 9, 10 und 11	Clamping spindle compl. Pos. 9, 10 and 11	Broche de serrage compl. Pos. 9, 10 et 11	Vite di serraggio compl. Pos. 9, 10 e 11	373010
10	Sterngriff	Star grip	Poignée étoile	Manopola	373014
12	Mitnehmerbolzen	Driving bolt	Boulon de retenue	Bullone di trascinamento	373007
13	Gewindeeinsatz	Threaded insert	Broche filetée	Filetto riportato	058013
14	Spannhülse	Adaptor sleeve	Douille de serrage	Spina elastica	088043
—	Verstellring mont. Pos. 14, 15 und 17	Adjusting ring mounted Pos. 14, 15 and 17	Bague de réglage montée Pos. 14, 15 et 17	Anello di regolazione montato Pos. 14, 15 e 17	373015
16	Stahlkugel	Steel ball	Bille d'acier	Sfera di acciaio	057052
17	Spiralspannstift	Spiral pin	Goupille spiralée	Spina elastica	088067
—	Spannbacke mit Stützbolzen Pos. 17, 18 und 19	Clamping jaw with bolt Pos. 17, 18 and 19	Mors de serrage avec axe Pos. 17, 18 et 19	Griffe con perno Pos. 17, 18 e 19	373026
—	Spannbacke Pos. 17 und 20	Clamping jaw Pos. 17 and 20	Mors de serrage Pos. 17 et 20	Ganascia Pos. 17 e 20	353020
21	Deckel	Cover	Couvercle	Coperchio	373006 R
22	Senkschraube	Countersunk screw	Vis à tête fraisée	Vite a testa svasata	082011
—	Ritzel mont. Pos. 23, 24, 25 und 26	Pinion mounted Pos. 23, 24, 25 and 26	Pignon monté Pos. 23, 24, 25 et 26	Pignone montato Pos. 23, 24, 25 e 26	373018
24	Stahlkugel	Steel ball	Bille d'acier	Sfera di acciaio	057048
25	Druckfeder	Pressure spring	Ressort de compression	Molla di compressione	753070
26	Lagerring	Bearing ring	Anneau de roulement	Anello di supporto	373005
—	Spannhebel kompl. Pos. 27 und 28	Clamping lever compl. Pos. 27 and 28	Levier de serrage compl. Pos. 27 et 28	Mandrino di serraggio compl. Pos. 27 e 28	753306
28	Kugelknopf	Knob	Bouton sphérique	Pomello	071045
29	Stützrolle	Supporting roller	Galet d'appui	Rullo di supporto	057044
30	Zylinderstift	Straight pin	Tige cylindrique	Spina cilindrica	088059
31	Gewindestift	Threaded pin	Vis sans tête	Perno filettato	084038
32	Lagerhülse	Bearing bush	Douille de roulement	Boccola di supporto	373004