

REMS Akku-Ex-Press Cu Li-Ion

ab Maschinen-
nummer 137769

Teileverzeichnis

Aktueller Stand
siehe www.rems.de

Spare parts list

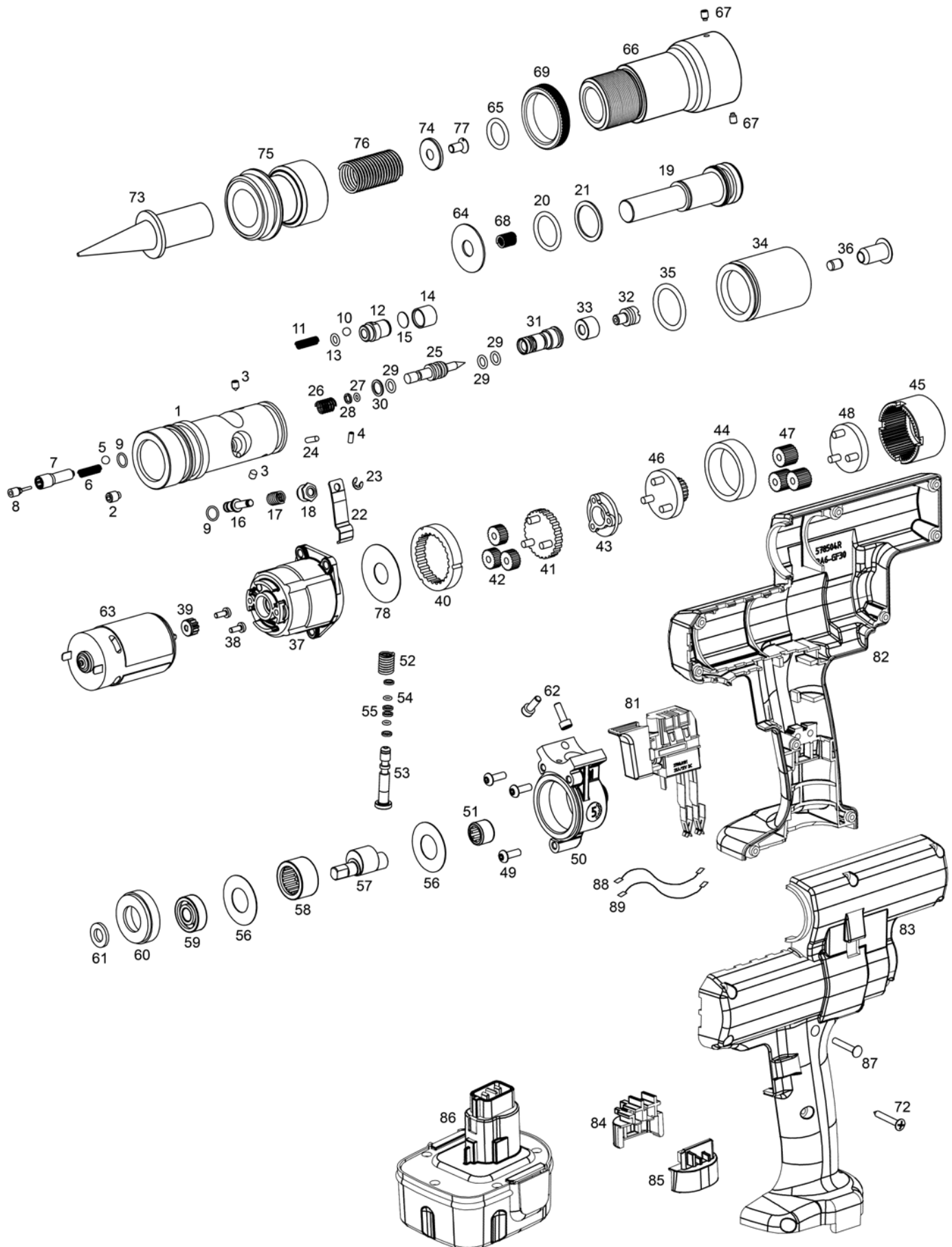
Latest version
see www.rems.de

Liste des pièces

Situation actuelle
voir www.rems.de

Elenco dei pezzi

Ultimo aggiornamento
vedi www.rems.de



REMS Akku-Ex-Press Cu Li-Ion ab Maschinenummer 137769

	deu	eng	fra	ita	
—	Hydraulikblock Akku-Ex-Press Mini Q & E kompl. im Tausch Pos. 1–20, 22–36	Hydraulic block Akku-Ex-Press Mini Q & E compl. Pos. 1–20, 22–36	Bloc hydraulique Akku-Ex-Press Mini Q & E compl. Pos. 1–20, 22–36	Blocco idraulico Akku-Ex-Press Mini Q & E compl. Pos. 1–20, 22–36	575247
34	Ausgleichsbehälter	Compensating reservoir	Reservoir de compensation	Contentitore di compensazione	578215R
35	O-Ring	Locking ring	Joint torique	Guarnizione O-Ring	060306
36	Stopfen mit Stabmagnet	Plug with magnet	Bouchon avec magnet	Tappo con calamita	571249R
—	Gleichstrommotor mit Planetengetriebe Pos. 37–49, 63, 78	D.C. Motor with planetary gear drive Pos. 37–49, 63, 78	Moteur à courant continu avec engranage planetaire Pos. 37–49, 63, 78	Motore monofasico con ingranaggio planetario Pos. 37–49, 63, 78	578501R
—	Pumpe kompl. Pos. 50, 51, 56–62	Pump compl. Pos. 50, 51, 56–62	Pompe compl. Pos. 50, 51, 56–62	Pompa compl. Pos. 50, 51, 56–62	578224R
—	Pumpenkolben kompl. Pos. 52–55	Pump piston compl. Pos. 52–55	Piston de pompe compl. Pos. 52–55	Pistone a pompa compl. Pos. 52–55	578271R
—	Hülse kompl. Pos. 64–67 und 69	Bushing compl. Pos. 64–67 and 69	Douille compl. Pos. 64–67 et 69	Astuccio compl. Pos. 64–67 e 69	575251R
—	Aufweithalter kompl. Pos. 73–77	Expander holder compl. Pos. 73–77	Porte emboîture compl. Pos. 73–77	Portaespansore compl. Pos. 73–77	575252R
—	Vorschubkolben kompl. Pos. 19–21, 68	Feed piston compl. Pos. 19–21, 68	Piston d'avance compl. Pos. 19–21, 68	Pistone d'avanzamento compl. Pos. 19–21, 68	575249R
62	Zylinderschraube	Fillister head screw	Vis à tête cylindrique	Vite a testa cilindrica	081123
72	Blechschaube	Sheet metal screw	Vis à tôle	Vite da lamiera	083064
81	Schalter	Switch	Interrupteur	Interruttore	575527R14
—	Gehäuseschalen Pos. 82 und 83	Housing shells Pos. 82 and 83	Coquille carcasse Pos. 82 et 83	Calotta carcassa Pos. 82 e 83	578506R
—	Kontakthalter Pos. 84 und 85	Contact holder Pos. 84 and 85	Support de contact Pos. 84 et 85	Supporto di contatto Pos. 84 e 85	571521R
86	REMS Akku 14,4 V, 1,6 Ah Li-Ion	REMS Akku 14,4 V, 1,6 Ah Li-Ion	REMS Akku 14,4 V, 1,6 Ah Li-Ion	REMS Akku 14,4 V, 1,6 Ah Li-Ion	571545R14
87	Lichtleiter	Light conductor	Conducteur de lumière	Conduttore di luce	039085 260
88	Leitung schwarz	Cable black	Cable noir	Cavo nero	578284R
89	Leitung rot	Cable red	Cable rouge	Cavo rosso	578285R