

REMS Akku-Press ACC Ni-Cd

Teilverzeichnis

Aktueller Stand
siehe www.rems.de

Spare parts list

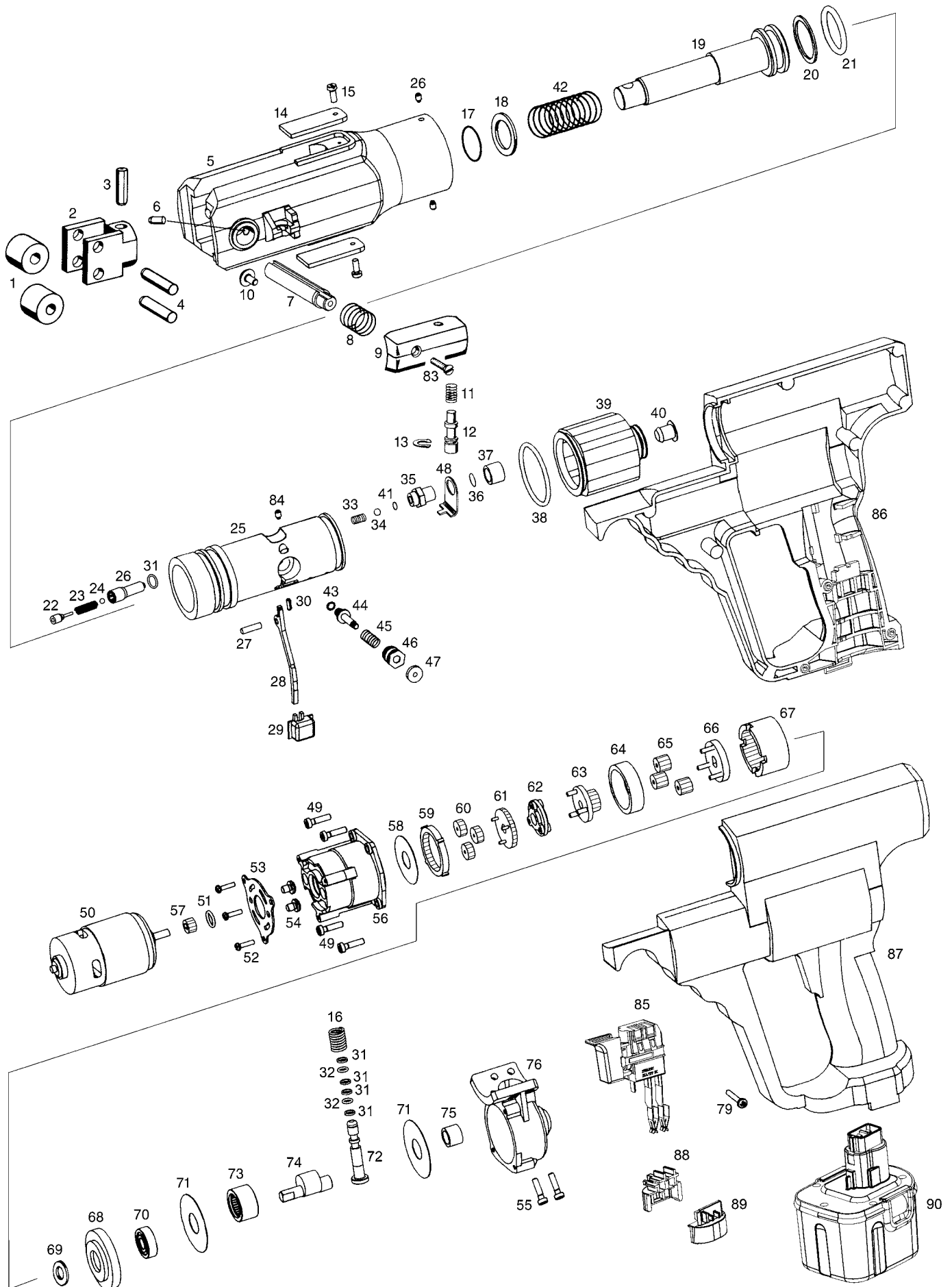
Latest version
see www.rems.de

Liste des pièces

Situation actuelle
voir www.rems.de

Elenco dei pezzi

Ultimo aggiornamento
vedi www.rems.de



REMS Akku-Press ACC Ni-Cd

	deu	eng	fra	ita	
1-21	siehe REMS Akku-Press Ni-Cd	see REMS Akku-Press Ni-Cd	voir REMS Akku-Press Ni-Cd	vedi REMS Akku-Press Ni-Cd	
—	Hydraulikblock ACC kompl. Pos. 20-26, 33-40, 43-47, 84-95, 97, 99 und 100	Hydraulic block ACC compl. Pos. 20-26, 33-40, 43-47, 84-95, 97, 99 and 100	Bloc hydraulique ACC compl. Pos. 20-26, 33-40, 43-47, 84-95, 97, 99 et 100	Blocco idraulico ACC compl. Pos. 20-26, 33-40, 43-47, 84-95, 97, 99 e 100	571275
27	Zylinderstift	Straight pin	Tige cylindrique	Spina cilindrica	088189
28	Hebel	Lever	Levier	Leva	571268R
29	Betätigungsknopf	Actuating button	Bouton d'actionnement	Pulsante d'azionamento	571214R
30	Spiralspannstift	Spiral pin	Goupille spiralée	Spina elastica	088120
31	Stützring	Back-up ring	Bague d'appui	Rondella d'appoggio	060264
32	O-Ring	Locking ring	Joint torique	Guarnizione O-Ring	060258
38	O-Ring	Locking ring	Joint torique	Guarnizione O-Ring	060015
39	Ausgleichsbehälter	Compensating reservoir	Reservoir de compensation	Contentitore di compensazione	571212R
40	Stopfen mit Stabmagnet	Plug with magnet	Bouchon avec magnet	Tappo con calamita	571249R
—	Gehäuseschalen Pos. 41 und 77	Housing shells Pos. 41 and 77	Coquille carcasse Pos. 41 et 77	Calotta carcassa Pos. 41 e 77	571503R
42	Druckfeder	Pressure spring	Ressort de compression	Molla di compressione	571265R
49	Linsenschraube	Fillister head screw	Vis tête fraisée bombée	Vite a testa svasata con perno	083137
—	Motor kompl. Pos. 50, 53, 54 und 57	Motor compl. Pos. 50, 53, 54 und 57	Moteur compl. Pos. 50, 53, 54 und 57	Motore compl. Pos. 50, 53, 54 und 57	575500R12
51	O-Ring	Locking ring	Joint torique	Guarnizione O-Ring	060253
52	Linsenschraube	Fillister head screw	Vis tête fraisée bombée	Vite a testa svasata con perno	083134
55	Zylinderschraube	Fillister head screw	Vis à tête cylindrique	Vite a testa cilindrica	081123
—	Planetengetriebe Pos. 49, 51, 52, 56, 58 - 67	Planetary gear drive Pos. 49, 51, 52, 56, 58 - 67	Engrainage planetaire Pos. 49, 51, 52, 56, 58 - 67	Ingranaggio planetario Pos. 49, 51, 52, 56, 58 - 67	571235
—	Pumpe kompl. Pos. 31, 32, 55, 68-76, 101	Pump compl. Pos. 31, 32, 55, 68-76, 101	Pompe compl. Pos. 31, 32, 55, 68-76, 101	Pompa compl. Pos. 31, 32, 55, 68-76, 101	571220
—	Schalter mit Leitung Pos. 78, 81 und 82	Switch with cable Pos. 78, 81 and 82	Interrupteur avec cable Pos. 78, 81 et 82	Interruttore con cavo Pos. 78, 81 e 82	575528R
79	Blechschaube	Sheet metal screw	Vis à tôle	Vite da lamiera	083064
80	REMS Akku 12 V, 2,0 Ah Ni-Cd	REMS Akku 12 V, 2,0 Ah Ni-Cd	REMS Akku 12 V, 2,0 Ah Ni-Cd	REMS Akku 12 V, 2,0 Ah Ni-Cd	571510R12
83	Service-Elektronik	Electronic service control	Electronique de service	Servizio elettronico	571530R
—	Ventil Steuerkolben Pos. 84-92	Piston valve Pos. 84-92	Soupape piston pilote Pos. 84-92	Valvola cursore Pos. 84-92	571273R
96	Gewindestift	Grub screw	Vis sans tête	Perno filettato	084079
98	Senkschraube	Countersunk screw	Vis à tête fraisée	Vite a testa svasata	083176