

REMS Ax-Press 15 Ni-Cd

Teilverzeichnis

Aktueller Stand
siehe www.rems.de

Spare parts list

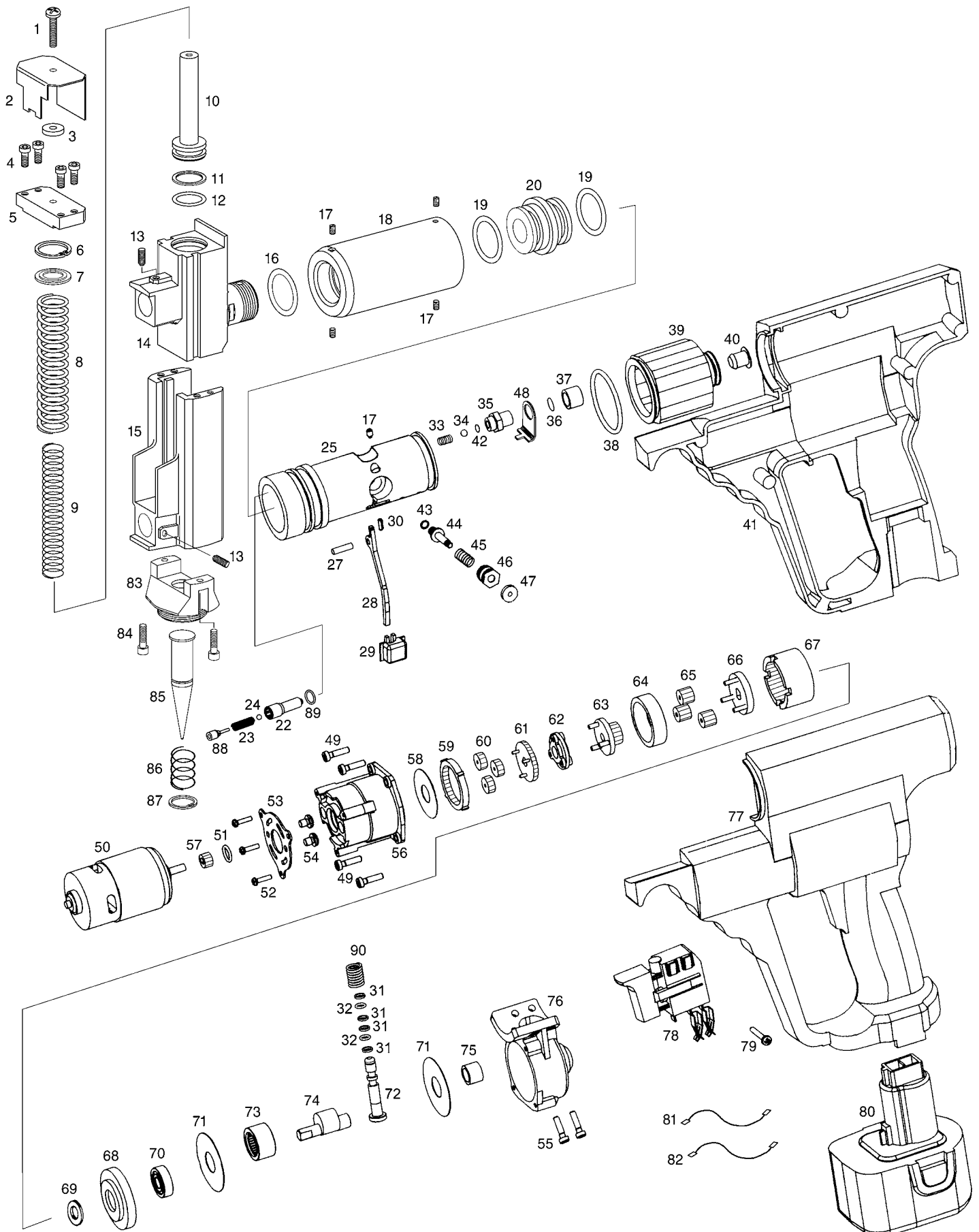
Latest version
see www.rems.de

Liste des pièces

Situation actuelle
voir www.rems.de

Elenco dei pezzi

Ultimo aggiornamento
vedi www.rems.de



REMS Ax-Press 15 Ni-Cd

	deu	eng	fra	ita	
1	Linsenschraube	Fillister head screw	Vis tête fraisée bombée	Vite a testa svasata con perno	083177
2	Schutz	Protector	Protection	Protezione	573258R
3	Buchse	Bush	Douille	Boccola	573256R
4	Zylinderschraube	Fillister head screw	Vis à tête cylindrique	Vite a testa cilindrica	081137
5	Druckplatte	Pressure plate	Plaque d'appui	Piastra di pressione	573262R
6	Sicherungsring	Locking ring	Circlip	Anello di sicurezza	059110
7	Scheibe	Washer	Rondelle	Ranella	573257R
8	Druckfeder	Pressure spring	Ressort de compression	Molla di compressione	061058
9	Druckfeder	Pressure spring	Ressort de compression	Molla di compressione	061059
10	Vorschubkolben	Feed piston	Piston d'avance	Pistone d'avanzamento	573253R
11	Stützring	Back-up ring	Bague d'appui	Rondella d'appoggio	060267
12	O-Ring	Locking ring	Joint torique	Guarnizione O-Ring	060255
13	Feder-Druckstück	Spring-thrust piece	Ressort-pièce de compression	Molla-pezzo di compressione	061053
14	Führungszylinder	Guiding cylinder	Cylindre de guidage	Cilindro di guida	573251R
15	Führungsgehäuse	Guiding housing	Carcasse de guidage	Carcassa di guida	573263R
16	O-Ring	Locking ring	Joint torique	Guarnizione O-Ring	060251
18	Hülse	Bushing	Douille	Astuccio	573209RST
19	O-Ring	Locking ring	Joint torique	Guarnizione O-Ring	060244
20	Dichtkolben	Sealing piston	Piston d'étanchéité	Pistone ermetico	573210R
—	Hydraulikblock Standard kompl. Pos. 17, 19, 22 – 25, 30, 33 – 40, 42 – 48	Hydraulic block Standard cpl. Pos. 17, 19, 22 – 25, 30, 33 – 40, 42 – 48	Bloc hydraul. Standard compl. Pos. 17, 19, 22 – 25, 30, 33 – 40, 42 – 48	Blocco idraulico Standard compl. Pos. 17, 19, 22 – 25, 30, 33 – 40, 42 – 48	571240
27	Zylinderstift	Straight pin	Tige cylindrique	Spina cilindrica	088189
28	Hebel	Lever	Levier	Leva	571208R
29	Betätigungsknopf	Actuating button	Bouton d'actionnement	Pulsante d'azionamento	571214R
31	Stützring	Back-up ring	Bague d'appui	Rondella d'appoggio	060264
32	O-Ring	Locking ring	Joint torique	Guarnizione O-Ring	060258
38	O-Ring	Locking ring	Joint torique	Guarnizione O-Ring	060015
39	Ausgleichsbehälter	Compensating reservoir	Reservoir de compensation	Contentitore di compensazione	571212R
40	Stopfen mit Stabmagnet	Plug with magnet	Bouchon avec magnet	Tappo con calamita	571249R
—	Gehäuseschalen Pos. 41 und 77	Housing shells Pos. 41 and 77	Coquille carcasse Pos. 41 et 77	Calotta carcassa Pos. 41 e 77	571503R
49	Linsenschraube	Fillister head screw	Vis tête fraisée bombée	Vite a testa svasata con perno	083137
—	Motor kompl. Pos. 50, 53, 54 und 57	Motor compl. Pos. 50, 53, 54 und 57	Moteur compl. Pos. 50, 53, 54 und 57	Motore compl. Pos. 50, 53, 54 und 57	575500R12
51	O-Ring	Locking ring	Joint torique	Guarnizione O-Ring	060253
52	Linsenschraube	Fillister head screw	Vis tête fraisée bombée	Vite a testa svasata con perno	083134
55	Zylinderschraube	Fillister head screw	Vis à tête cylindrique	Vite a testa cilindrica	081123
—	Planetengetriebe Pos. 49, 51, 52, 56, 58 – 67	Planetary gear drive Pos. 49, 51, 52, 56, 58 – 67	Engrimage planétaire Pos. 49, 51, 52, 56, 58 – 67	Ingranaggio planetario Pos. 49, 51, 52, 56, 58 – 67	571235
—	Pumpe kompl. Pos. 31, 32, 55, 68–76, 90	Pump compl. Pos. 31, 32, 55, 68–76, 90	Pompe compl. Pos. 31, 32, 55, 68–76, 90	Pompa compl. Pos. 31, 32, 55, 68–76, 90	571220
—	Schalter mit Leitung Pos. 78, 81 und 82	Switch with cable Pos. 78, 81 and 82	Interrupteur avec cable Pos. 78, 81 et 82	Interruttore con cavo Pos. 78, 81 e 82	575528R
79	Blechschaube	Sheet metal screw	Vis à tôle	Vite da lamiera	083064
80	REMS Akku 12 V, 2,0 Ah Ni-Cd	REMS Akku 12 V, 2.0 Ah Ni-Cd	REMS Akku 12 V, 2,0 Ah Ni-Cd	REMS Akku 12 V, 2,0 Ah Ni-Cd	571510R12
—	REMS Aufweitvorrichtung P Pos. 83–87	REMS Expanding adapter P Pos. 83–87	REMS Dispositif d'emboîture P Pos. 83–87	REMS Dispositivo espansore P Pos. 83–87	573260R
83	Aufweithalter	Expander holder	Porte emboîture	Portaespansore	573241R
84	Zylinderschraube	Fillister head screw	Vis à tête cylindrique	Vite a testa cilindrica	081007
85	Aufweiterbolzen	Expander bolt	Pointeau emboîture	Perno espansore	573242R
86	Druckfeder	Pressure spring	Ressort de compression	Molla di compressione	573236
87	Sicherungsscheibe	Locking washer	Rondelle de sécurité	Ranella di sicurezza	059106