

REMS Ax-Press 25 Li-Ion

ab Maschinen-
nummer 137769

Teileverzeichnis

Aktueller Stand
siehe www.rems.de

Spare parts list

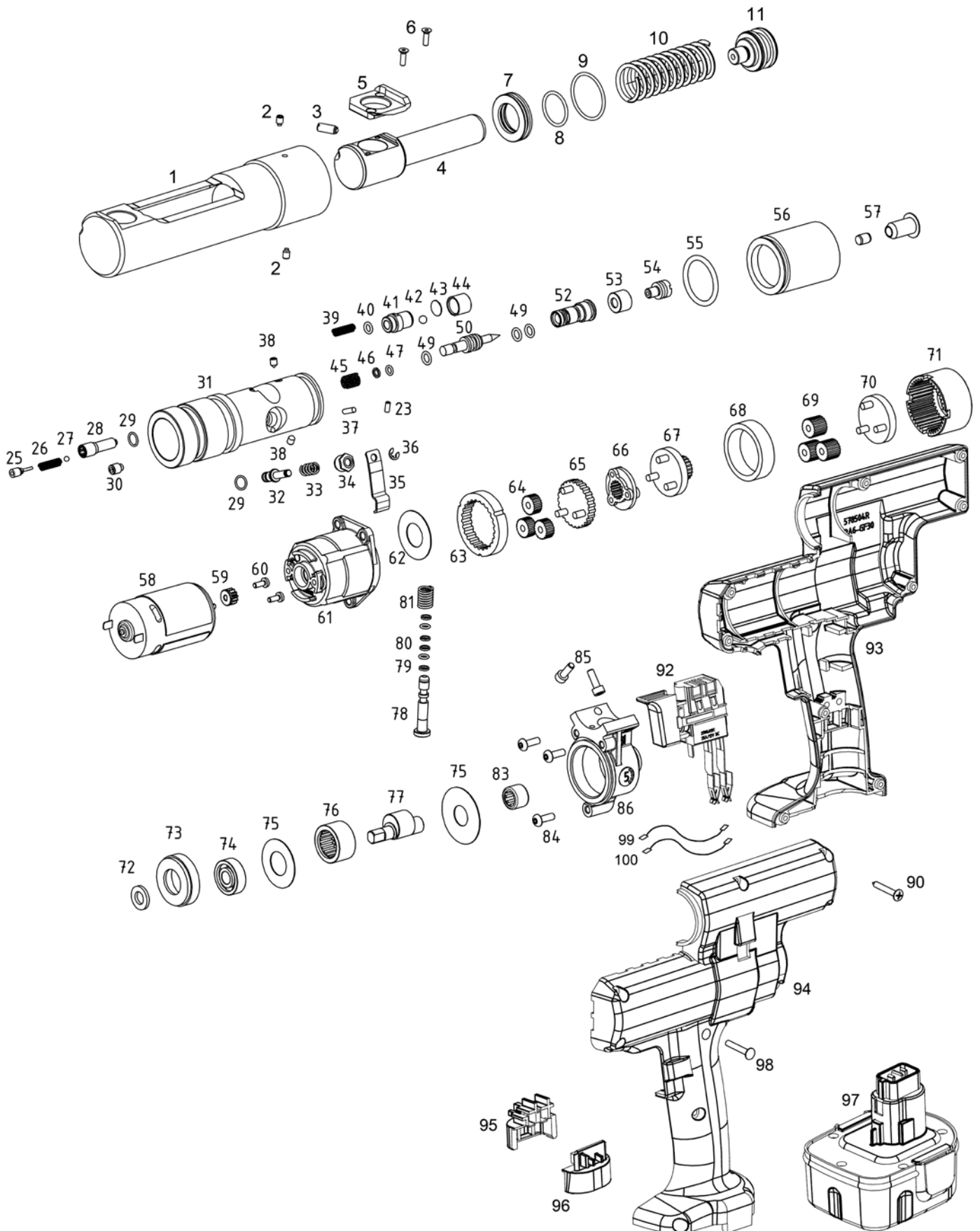
Latest version
see www.rems.de

Liste des pièces

Situation actuelle
voir www.rems.de

Elenco dei pezzi

Ultimo aggiornamento
vedi www.rems.de



	deu	eng	fra	ita	
1	Führungshülse	Guiding sleeve	Douille de guidage	Spina guida	573501 R
2	Gewindestift	Grub screw	Vis sans tête	Perno filettato	084079
3	Federndes Druckstück	Spring-thrust piece	Ressort-pièce de compression	Molla-pezzo di compressione	061053
4	Führungskolben	Guiding piston	Piston de guidage	Pistone guida	573504 R
5	Aufnahmeplatte	Plate	Plaque	Piastrina	573509 R
6	Senkschraube	Countersunk screw	Vis à tête fraisée	Vite a testa svasata	083207
7	Ring	Ring	Bague	Rondella	573507 R
8	O-Ring	Locking ring	Joint torique	Guarnizione O-Ring	060284
9	O-Ring	Locking ring	Joint torique	Guarnizione O-Ring	060275
10	Druckfeder	Pressure spring	Ressort de compression	Molla di compressione	573503 R
11	Vorschubkolben	Feed piston	Piston d'avancement	Pistone di avanzamento	573508 R
—	Hydraulikblock kompl. im Tausch Pos. 20–23, Pos. 25–31, 32–50, 52–54	Hydraulic block compl. in the exchange Pos. 20–23, Pos. 25–31, 32–50, 52–54	Bloc hydraulique compl. dans l'échange Pos. 20–23, Pos. 25–31, 32–50, 52–54	Blocco idraulico compl. nello scambio Pos. 20–23, Pos. 25–31, 32–50, 52–54	573519
55	O-Ring	Locking ring	Joint torique	Guarnizione O-Ring	060306
56	Ausgleichsbehälter	Compensating reservoir	Reservoir de compensation	Contentitore di compensazione	578215 R
57	Stopfen mit Stabmagnet	Plug with magnet	Bouchon avec magnet	Tappo con calamita	571249 R
—	Gleichstrommotor mit Planetengetriebe Pos. 58–71 und 85	D.C. Motor with planetary gear drive Pos. 58–71 and 85	Moteur à courant continu avec engranage planétaire Pos. 58–71 et 85	Motore monofasico con ingranaggio planetario Pos. 58–71 e 85	578501 R
—	Pumpe kompl. Pos. 72–77, 83, 85 und 86	Pump compl. Pos. 72–77, 83, 85 and 86	Pompe compl. Pos. 72–77, 83, 85 et 86	Pompa compl. Pos. 72–77, 83, 85 e 86	578224 R
—	Pumpenkolben kompl. Pos. 78–81	Pump piston compl. Pos. 78–81	Piston de pompe compl. Pos. 78–81	Pistone a pompa compl. Pos. 78–81	578271 R
92	Schalter	Switch	Interrupteur	Interruttore	575527 R14
—	Gehäuseschalen Pos. 93 und 94	Housing shells Pos. 93 and 94	Coquille carcasse Pos. 93 et 94	Calotta carcassa Pos. 93 e 94	578506 R
90	Blechschrabe	Sheet metal screw	Vis à tôle	Vite da lamiera	083064
—	Kontakthalter Pos. 95 und 96	Contact holder Pos. 95 and 96	Support de contact Pos. 95 et 96	Supporto di contatto Pos. 95 e 96	571521 R
97	REMS Akku 14,4 V, 1,6 Ah Li-Ion	REMS Akku 14,4 V, 1,6 Ah Li-Ion	REMS Akku 14,4 V, 1,6 Ah Li-Ion	REMS Akku 14,4 V, 1,6 Ah Li-Ion	571545 R14
98	Lichtleiter	Light conductor	Conducteur de lumière	Conduttore di luce	039085 260
99	Leitung schwarz	Cable black	Cable noir	Cavo nero	578284 R
100	Leitung rot	Cable red	Cable rouge	Cavo rosso	578285 R