

REMS Tornado 2000/2010/2020

REMS Magnum 2000/2010/2020/3000/3010/3020/4000/4010/4020

Teileverzeichnis

Aktueller Stand
siehe www.rems.de

Spare parts list

Latest version
see www.rems.de

Liste des pièces

Situation actuelle
voir www.rems.de

Elenco dei pezzi

Ultimo aggiornamento
vedi www.rems.de

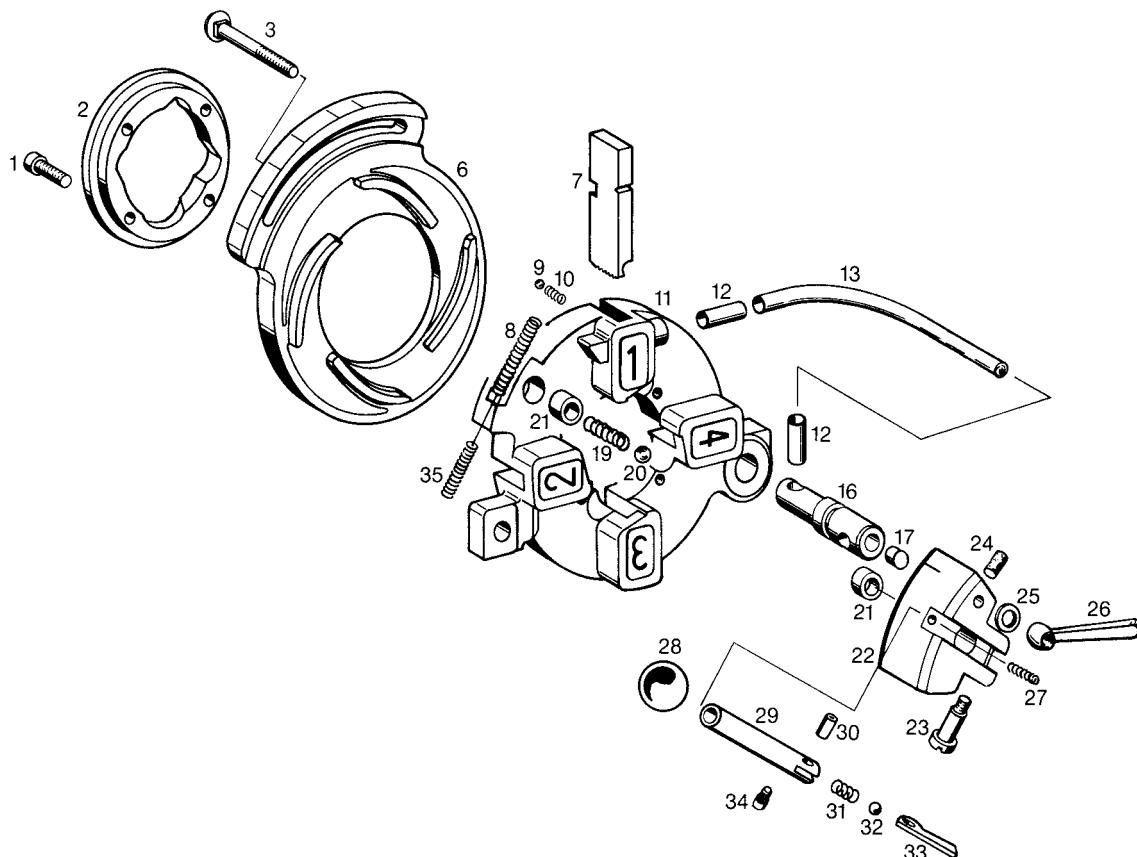
deu Schneidkopf

eng Die head

fra Tête de filetage

ita Bussola

Tornado
Magnum 2000
Magnum 2010
Magnum 2020



1	Zylinderschraube	Fillister head screw	Vis à tête cylindrique	Vite a testa cilindrica	081060
2	Zentrierring	Centering ring	Bague de centrage	Anello di centraggio	341003R
3	Flachrundschaube	Saucer head screw	Vis à tête bombée	Bullone a testa bombata	083059
6	Verstellscheibe	Adjusting disk	Rondelle de réglage	Piastra di regolazione	341002R
7	Schneidbacken (siehe Preisliste)	Dies (see price list)	Peignes (voir liste de prix)	Cuscinetti (vedi listino prezzi)	
8	Druckfeder	Pressure spring	Ressort de compression	Molla di compressione	341009
9	Stahlkugel	Steel ball	Bille d'acier	Sfera di acciaio	057047
10	Druckfeder	Pressure spring	Ressort de compression	Molla di compressione	371002
—	Schneidbackenhalter mont. Pos. 9 – 13, 15 – 17 und 21	Die holder mounted Pos. 9 – 13, 15 – 17 and 21	Porte peignes monté Pos. 9 – 13, 15 – 17 et 21	Porta cuscinetti montato Pos. 9 – 13, 15 – 17 e 21	341015R
12	Tülle	Socket	Passe-câble	Boccola	351026
13	Kunststoffschlauch	Plastic hose	Tuyau en matière plastique	Tubo flessibile	044020-0150
16	Bolzen	Bolt	Axe	Bullone	341005
17	Stopfen	Plug	Bouchon	Tappo	341014
19	Druckfeder	Pressure spring	Ressort de compression	Molla di compressione	341010
20	Stahlkugel	Steel ball	Bille d'acier	Sfera di acciaio	057051
21	Buchse	Bush	Douille	Boccola	381012R
—	Schließstück mont. Pos. 21, 22 und 24	Locking piece mounted Pos. 21, 22 and 24	Pièce de fermeture monté Pos. 21, 22 et 24	Bloccetto porta leva chiusura mont. Pos. 21, 22 e 24	341020
23	Flachkopfschraube	Countersunk screw	Vis à tête platé	Vite a testa cilindrica	083042
24	Gummipuffer	Rubber buffer	Tampon en caoutchouc	Paracolpi di gomma	341012
25	Scheibe	Washer	Rondelle	Disco	341008
26	Klemmhebel	Clamping lever	Levier de serrage	Leva di serraggio	071011
27	Druckfeder	Pressure spring	Ressort de compression	Molla di compressione	952324
28	Kugelknopf	Knob	Bouton sphérique	Pomello	071006
—	Schließ- und Öffnungshebel kompl. R Pos. 28 – 34	Closing and opening lever compl. R Pos. 28 – 34	Levier de fermeture et ouverture compl. R Pos. 28 – 34	Leva di chiusura e apertura compl. R Pos. 28 – 34	341025RR
—	Schließ- und Öffnungshebel kompl. NPT Pos. 28 – 34	Closing and opening lever compl. NPT Pos. 28 – 34	Levier de fermeture et ouverture compl. NPT Pos. 28 – 34	Leva di chiusura e apertura compl. NPT Pos. 28 – 34	341025RNPT
30	Zylinderstift	Straight pin	Tige cylindrique	Spina cilindrica	088050
31	Druckfeder	Pressure spring	Ressort de compression	Molla di compressione	341018
32	Stahlkugel	Steel ball	Bille d'acier	Sfera di acciaio	057056
33	Längenanschlag R	Length stop R	Butée longitudinale R	Arresto longitudinale R	341017R
—	Längenanschlag NPT	Length stop NPT	Butée longitudinale NPT	Arresto longitudinale NPT	341021R
35	Druckfeder	Pressure spring	Ressort de compression	Molla di compressione	341016

deu Rohrabscneider
Werkzeugträger
Rohrinnenentgrater

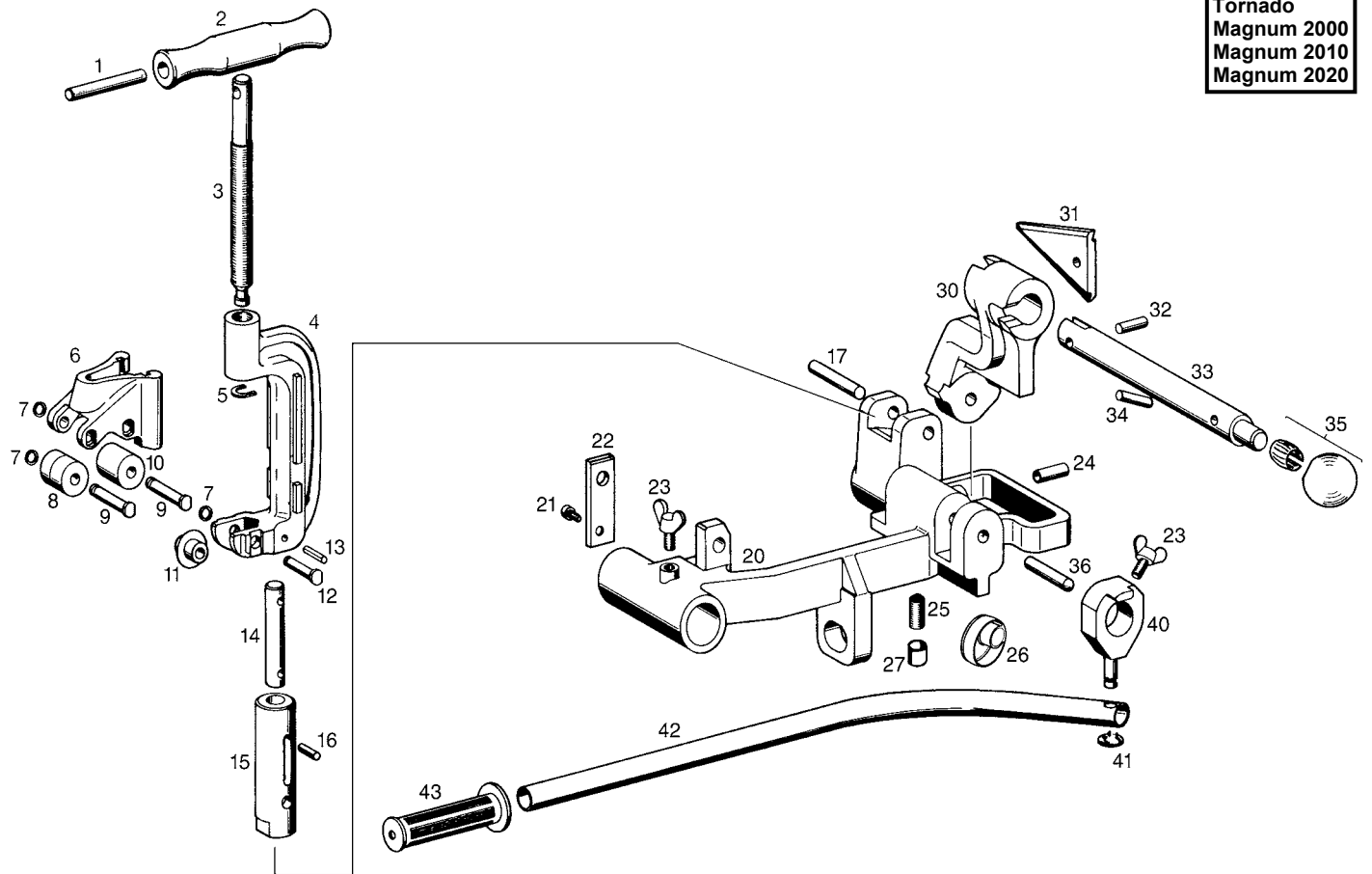
eng Pipe cutter
Tool holder
Reamer

fra Coupe tube
Porte-outil
Alésoir

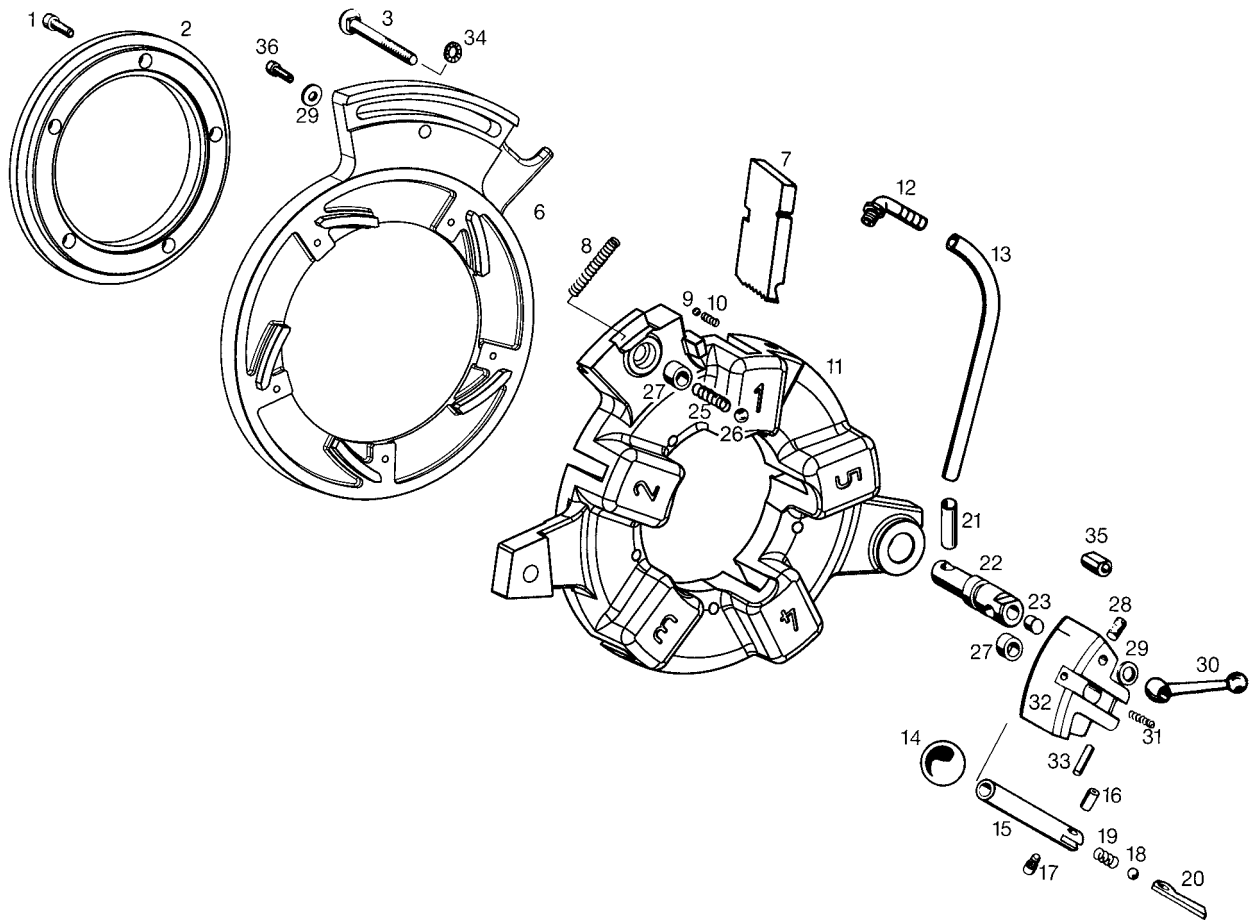
ita Tagliatubi
Porta utensili
Sbavatore

1/8-2"

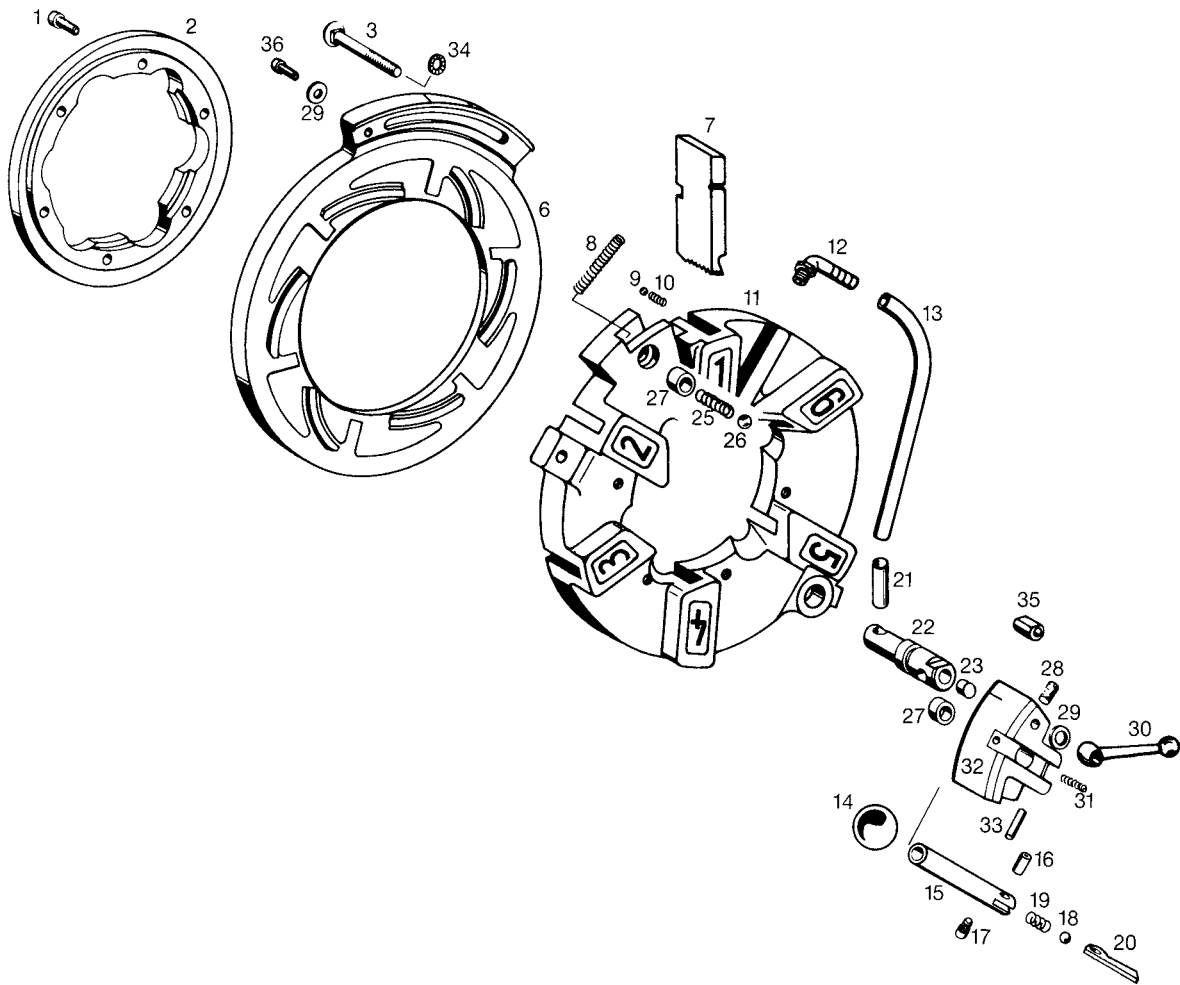
Tornado
Magnum 2000
Magnum 2010
Magnum 2020



— Rohrabscneider 1/8-2" Pos. 1 – 12	Pipe cutter 1/8-2" Pos. 1 – 12	Coupe-tube 1/8-2" Pos. 1 – 12	Tagliatubi 1/8-2" Pos. 1 – 12	341608R
— Spindel kompl. Pos. 1 – 3	Spindle compl. Pos. 1 – 3	Arbre compl. Pos. 1 – 3	Albero compl. Pos. 1 – 3	341620R
1 Spannhülse	Adaptor sleeve	Douille de serrage	Spina elastica	088092
2 Griff	Handle	Poignée	Manopola	341618R
4 Bügel	Bow	Etrier	Staffa	341615R
5 Federscheibe	Spring washer	Rondelle ressort	Rondella elastica	341619
6 Rollenhalter	Roller holder	Support galets	Portarulli	341616R
7 Federring	Spring ring	Anneau élastique	Ranella elastica	341613
8 Führungsrolle	Guiding roller	Galet de guidage	Rullo guida	341610
— Rollenbolzen mont. Pos. 7 und 9	Roller bolt mounted Pos. 7 and 9	Axe de galet monté Pos. 7 et 9	Perno mont. Pos. 7 e 9	341621
10 Führungsrolle 2	Guiding roller 2	Galet de guidage 2	Rullo guida 2	341609
11 Schneidrad 1/8-2"	Cutter wheel 1/8-2"	Molette 1/8-2"	Rotella 1/8-2"	341614R
— Schneidradbolzen mont. Pos. 7 und 12	Cutter wheel bolt mounted Pos. 7 and 12	Axe monté Pos. 7 et 12	Perno rotella mont. Pos. 7 e 12	341622
13 Spiralspannstift	Spiral pin	Goupille spiralée	Spina elastica	088070
14 Führungsbolzen	Guiding bolt	Axe de guidage	Perno guida	341602
15 Führungshülse	Guiding sleeve	Douille de guidage	Spina guida	341601R
16 Spiralspannstift	Spiral pin	Goupille spiralée	Spina elastica	088069
17 Zylinderstift	Straight pin	Tige cylindrique	Spina cilindrica	088060
— Werkzeugträger montiert Pos. 20 – 27	Tool holder mounted Pos. 20 – 27	Porte-outil monté Pos. 20 – 27	Porta utensili montato Pos. 20 – 27	341205R
21 Zylinderschraube	Fillister head screw	Vis à tête cylindrique	Vite a testa cilindrica	081027
22 Platte	Plate	Plaque	Piastrina	341206R
23 Flügelschraube	Wing screw	Vis à oreilles	Vite a farfalla	083043
24 Tülle	Socket	Passe-câble	Boccola	351026
25 Federdruckstück	Spring pressure piece	Element d'arrêt à bille	Elemento premente elastico	061011
26 Stopfen	Drain plug	Bouchon	Tappo a vite	341212R
27 Reduzierung	Reduction	Réducteur	Adattatore	341209R
— Rohrinnenentgrateinrichtung Pos. 30 – 36	Inner pipe deburrer Pos. 30 – 36	Ébavureur intérieur pour tubes Pos. 30 – 36	Sbavatore interno per tubi Pos. 30 – 36	341700R
30 Entgraterhalter	Deburring holder	Support de l'ébavureur	Supporto sbavatore	341701R
31 Entgrat Klinge	Deburrer blade	Lame d'ébavureur	Lama sbavatore	341703R
32 Spiralspannstift	Spiral pin	Goupille spiralée	Spina elastica	088063
33 Entgrater-Pinole	Deburring spindle	Axe de l'ébavureur	Albero sbavatore	341702R
34 Spiralspannstift	Spiral pin	Goupille spiralée	Spina elastica	088072
35 Kugelknopf	Knob	Bouton sphérique	Pomello	071007
36 Zylinderstift	Straight pin	Tige cylindrique	Spina cilindrica	088059
— Andrückhebel kompl. Pos. 23 und 40 – 43	Pressing lever compl. Pos. 23 and 40 – 43	Lever d'appui complet Pos. 23 et 40 – 43	Leva d'imbocco compl. Pos. 23 e 40 – 43	341204
40 Klemmring	Clamping ring	Anneau de serrage	Anello di fissaggio	341202R
41 Sicherungsscheibe	Lock washer	Rondelle de sécurité	Rondella tenuta	059042
43 Handgriff	Handle	Poignée	Impugnatura	071016



— Schneidbackenhalter mont. Pos. 9-13, 21-23 und 27	Die holder mounted Pos. 9-13, 21-23 and 27	Porte peignes monté Pos. 9-13, 21-23 et 27	Porta cuscinetti montato Pos. 9-13, 21-23 e 27	381055R
1 Zylinderschraube	Fillister head screw	Vis à tête cylindrique	Vite a testa cilindrica	081065
2 Zentrierring	Centering ring	Bague de centrage	Anello di cebtraggio	381053R
3 Flachrundschaube	Saucer head screw	Vis à tête bombée	Bullone a testa bombata	381010
6 Verstelleisbe	Adjusting disk	Rondelle de réglage	Piastra di regolazione	381052R
7 Schneidbacken (siehe Preisliste)	Dies (see price list)	Rondelle de réglage	Cuscinetti (vedi listino prezzi)	
8 Druckfeder	Pressure spring	Ressort de compression	Molla di compressione	381008
9 Stahlkugel	Steel ball	Bille d'acier	Sfera di acciaio	057047
10 Druckfeder	Pressure spring	Ressort de compression	Molla di compressione	371002
12 Kunststoffwinkel	Plastic angle	Coude en matière plastique	Gomito	045072
13 Kunststoffschlauch	Plastic hose	Tuyau en matière plastique	Tubo flessibile	044020-0240
14 Kugelknopf	Knob	Bouton sphérique	Pomello	071006
15 Schließ- und Öffnungshebel Pos. 14-20	Closing and opening lever Pos. 14-20	Levier de fermeture et ouverture Pos. 14-20	Leva di chiusura e apertura Pos. 14-20	381025R
16 Zylinderstift	Straight pin	Tige cylindrique	Spina cilindrica	088050
18 Stahlkugel	Steel ball	Bille d'acier	Sfera di acciaio	057056
19 Druckfeder	Pressure spring	Ressort de compression	Molla di compressione	341018
20 Längenanschlag	Length stop	Butée longitudinale	Arresto longitudinale	381007R
21 Tülle	Socket	Passe-câble	Boccola	351026
22 Bolzen	Bolt	Axe	Bullone	381005R
23 Stopfen	Plug	Bouchon	Tappo	341014
25 Druckfeder	Pressure spring	Ressort de compression	Molla di compressione	341010
26 Stahlkugel	Steel ball	Bille d'acier	Sfera di acciaio	057051
27 Buchse	Bush	Douille	Boccola	381012R
28 Gummipuffer	Rubber buffer	Tampon en caoutchouc	Paracolpi di gomma	341012
29 Scheibe	Washer	Rondelle	Disco	341008
30 Klemmhebel	Clamping lever	Levier de serrage	Leva di serraggio	071011
31 Druckfeder	Pressure spring	Ressort de compression	Molla di compressione	952324
— Schließstück mont. Pos. 27, 28 und 32	Locking piece mounted Pos. 27, 28 and 32	Pièce de fermeture monté Pos. 27, 28 et 32	Blocchetto porta leva chiusura mont. Pos. 27, 28 e 32	381020
33 Zylinderstift	Straight pin	Tige cylindrique	Spina cilindrica	088053
34 Sicherungsscheibe	Lock washer	Rondelle de securité	Ranella di sicurezza	087011
35 Distanzhülse	Distance sleeve	Entretoise	Boccola distanziatrice	381009
36 Zylinderschraube	Fillister head screw	Vis à tête cylindrique	Vite a testa cilindrica	081065



— Schneidbackenhalter mont. Pos. 9-13, 21-23 und 27	Die holder mounted Pos. 9-13, 21-23 and 27	Porte peignes monté Pos. 9-13, 21-23 et 27	Porta cuscinetti montato Pos. 9-13, 21-23 e 27	381015R
1 Zylinderschraube	Fillister head screw	Vis à tête cylindrique	Vite a testa cilindrica	081065
2 Zentrierring	Centering ring	Bague de centrage	Anello di cebtraggio	381003R
3 Flachrundschaube	Saucer head screw	Vis à tête bombée	Bullone a testa bombata	381010
6 Verstelleisbe	Adjusting disk	Rondelle de réglage	Piastra di regolazione	381002R
7 Schneidbacken (siehe Preisliste)	Dies (see price list)	Peignes (voir liste de prix)	Cuscinetti (vedi listino prezzi)	
8 Druckfeder	Pressure spring	Ressort de compression	Molla di compressione	381008
9 Stahlkugel	Steel ball	Bille d'acier	Sfera di acciaio	057047
10 Druckfeder	Pressure spring	Ressort de compression	Molla di compressione	371002
12 Kunststoffwinkel	Plastic angle	Coude en matière plastique	Gomito	045072
13 Kunststoffschlauch	Plastic hose	Tuyau en matière plastique	Tubo flessibile	044020-0240
14 Kugelknopf	Knob	Bouton sphérique	Pomello	071006
15 Schließ- und Öffnungshebel Pos. 14-20	Closing and opening lever Pos. 14-20	Levier de fermeture et ouverture Pos. 14-20	Leva di chiusura e apertura Pos. 14-20	381025R
16 Zylinderstift	Straight pin	Tige cylindrique	Spina cilindrica	088050
18 Stahlkugel	Steel ball	Bille d'acier	Sfera di acciaio	057056
19 Druckfeder	Pressure spring	Ressort de compression	Molla di compressione	341018
20 Längenanschlag	Length stop	Butée longitudinale	Arresto longitudinale	381007R
21 Tülle	Socket	Passe-câble	Boccola	351026
22 Bolzen	Bolt	Axe	Bullone	381005R
23 Stopfen	Plug	Bouchon	Tappo	341014
25 Druckfeder	Pressure spring	Ressort de compression	Molla di compressione	341010
26 Stahlkugel	Steel ball	Bille d'acier	Sfera di acciaio	057051
27 Buchse	Bush	Douille	Boccola	381012R
28 Gummipuffer	Rubber buffer	Tampon en caoutchouc	Paracolpi di gomma	341012
29 Scheibe	Washer	Rondelle	Disco	341008
30 Klemmhebel	Clamping lever	Levier de serrage	Leva di serraggio	071011
31 Druckfeder	Pressure spring	Ressort de compression	Molla di compressione	952324
— Schließstück mont. Pos. 27, 28 und 32	Locking piece mounted Pos. 27, 28 and 32	Pièce de fermeture monté Pos. 27, 28 et 32	Blocchetto porta leva chiusura mont. Pos. 27, 28 e 32	381020
33 Zylinderstift	Straight pin	Tige cylindrique	Spina cilindrica	088053
34 Sicherungsscheibe	Lock washer	Rondelle de sécurité	Ranella di sicurezza	087011
35 Distanzhülse	Distance sleeve	Entretoise	Boccola distanziatrice	381009
36 Zylinderschraube	Fillister head screw	Vis à tête cylindrique	Vite a testa cilindrica	081065

deu Rohrabscneider
Werkzeugträger
Rohrinnenentgrater

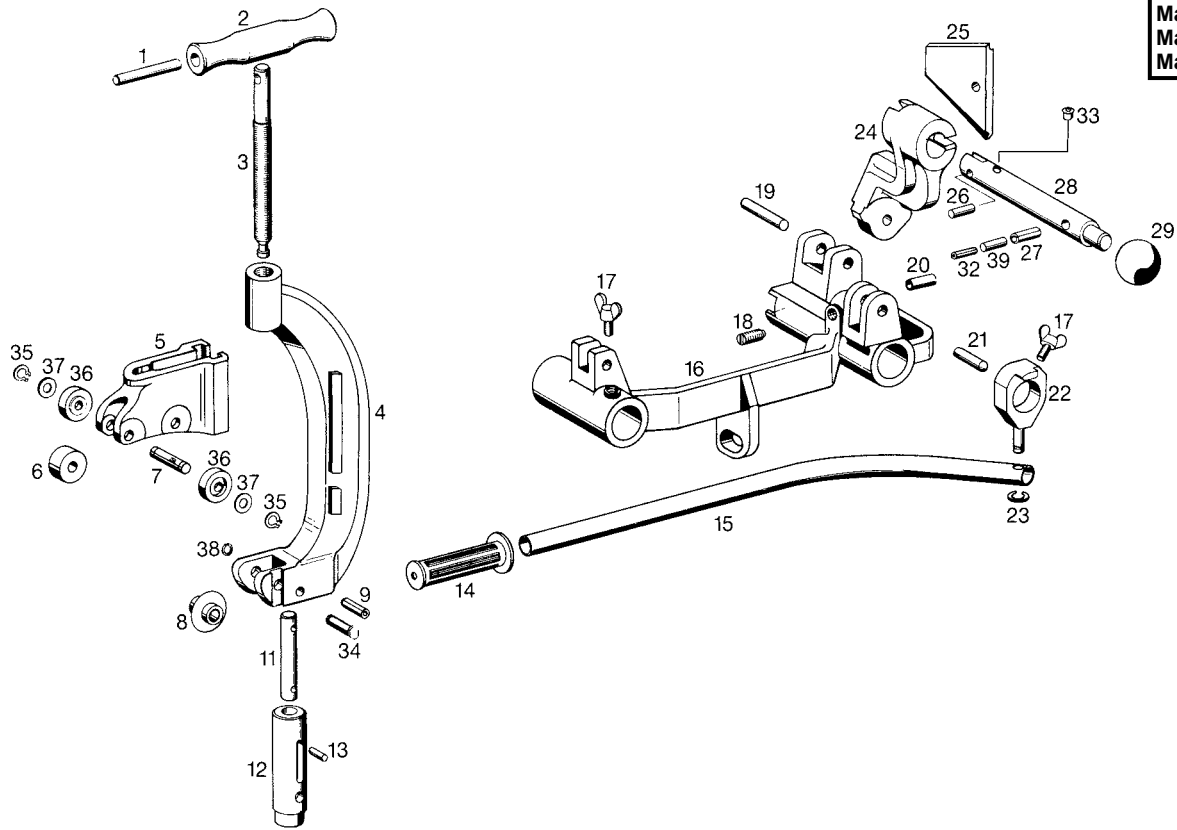
eng Pipe cutter
Tool holder
Reamer

fra Tête de filetage
Porte-outil
Alésoir

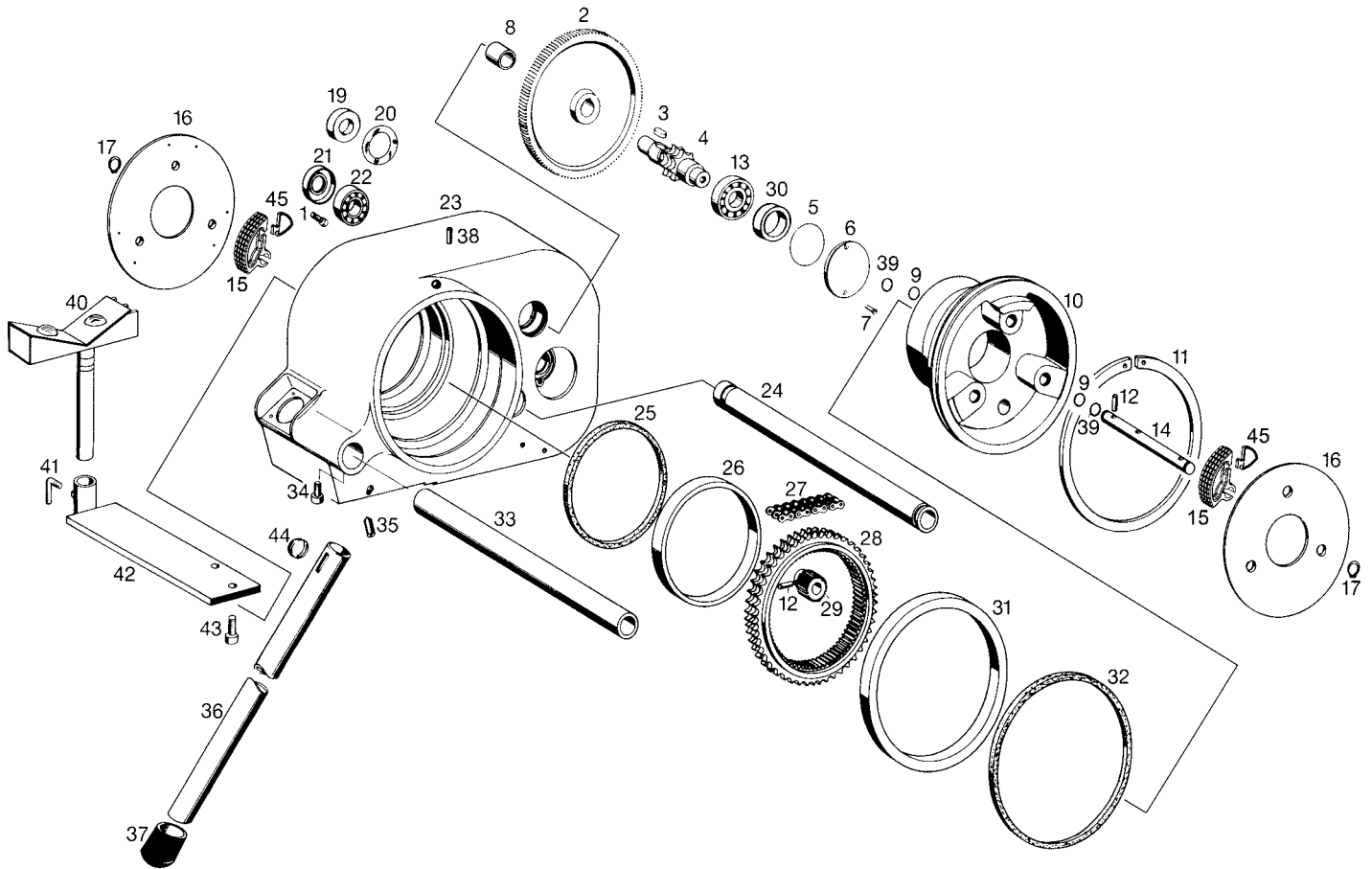
ita Bussola
Porta utensili
Sbavatore

2 1/2-4"

Magnum 3000
Magnum 3010
Magnum 3020
Magnum 4000
Magnum 4010
Magnum 4020



— Rohrabscneider 1 1/4-4"	Pipe cutter 1 1/4-4"	Coupe-tubes 1 1/4-4"	Tagliatubi 1 1/4-4"	
Pos. 1, 2, 3, 4, 5, 6, 7, 8, 34, 35, 36, 37 und 38	Pos. 1, 2, 3, 4, 5, 6, 7, 8, 34, 35, 36, 37 and 38	Pos. 1, 2, 3, 4, 5, 6, 7, 8, 34, 35, 36, 37 et 38	Pos. 1, 2, 3, 4, 5, 6, 7, 8, 34, 35, 36, 37 e 38	381608R
— Spindel kompl. Pos. 1, 2, 3	Spindle compl. Pos. 1, 2, 3	Arbre compl. Pos. 1, 2, 3	Albero compl. Pos. 1, 2, 3	381620
1 Spannhülse	Adaptor sleeve	Douille de serrage	Spino elastica	088092
2 Griff	Handle	Poignée	Manopola	341618R
4 Bügel	Bow	Etrier	Staffa	381614R
5 Rollenhalter	Roller holder	Support galets	Portarulli	381624R
6 Führungsrolle	Guiding roller	Galet de guidage	Rullo guida	381609
7 Rollenbolzen	Roller bolt	Axe de galet	Perno	381618
8 Schneidrad 1/8-2" (4")	Cutter wheel 1/8-2" (4")	Molette 1/8-2" (4")	Rotella 1/8-2" (4")	341614R
9 Spiralspannstift	Spiral pin	Goupille spiralée	Spina elastica	088087
11 Führungsbolzen	Guiding bolt	Axe de guidage	Perno guida	341602
12 Führungshülse	Guiding sleeve	Douille de guidage	Spina guida	341601R
13 Spiralspannstift	Spiral pin	Goupille spiralée	Spina elastica	088069
14 Handgriff	Handle	Poignée	Impugnatura	071016
— Werkzeugträger montiert Pos. 16, 17, 18, 20	Tool holder mounted Pos. 16, 17, 18, 20	Porte-outil monté Pos. 16, 17, 18, 20	Porta utensili montato Pos. 16, 17, 18, 20	381205
17 Flügelschraube	Wing screw	Vis à oreilles	Vite a farfalla	083043
18 Federdruckstück	Spring pressure piece	Element d'arrêt à bille	Elemento premente elastico	061011
19 Zylinderstift	Straight pin	Tige cylindrique	Spina cilindrica	088086
20 Tülle	Socket	Passe-câble	Boccola	351026
21 Zylinderstift	Straight pin	Tige cylindrique	Spina cilindrica	088085
22 Klemmring	Clamping ring	Anneau de serrage	Anello di fissaggio	341202R
23 Sicherungsscheibe	Lock washer	Rondelle de sécurité	Rondella tenuta	059042
24 Entgraterhalter	Deburring holder	Support de l'ébavureur	Supporto sbavatore	381701R
25 Entgrat Klinge bis 4"	Deburrer blade up to 4"	Lame d'ébavureur jusqu'à 4"	Lama sbavatore fino a 4"	381703R
26 Spiralspannstift	Spiral pin	Goupille spiralée	Spina elastica	088072
27 Spiralspannstift	Spiral pin	Goupille spiralée	Spina elastica	088088
28 Entgrater-Pinole	Deburring spindle	Axe de l'ébavureur	Albero spavatore	381702R
29 Kugelknopf	Knob	Bouton sphérique	Pomello	071007
32 Spiralspannstift	Spiral pin	Goupille spiralée	Spina elastica	088121
33 Federdruckstück	Spring pressure piece	Element d'arrêt à bille	Elemento premente elastico	061014
34 Schneidradbolzen mont.	Cutter wheel bolt mounted	Axe monté	Perno rotella montato	341622
35 Halbmondring	Crescent ring	Bague d'arrêt	Anello mezzaluno	059098
36 Druckrolle	Pressure roller	Galet de compression	Rullo pressore	381615
37 Scheibe	Washer	Rondelle	Disco	381611
38 Federring	Spring ring	Anneau élastique	Ranella elastica	341613
— Andrückhebel kompl. Pos. 14, 15, 17, 22, 23	Pressing lever compl. Pos. 14, 15, 17, 22, 23	Levier d'appui complet Pos. 14, 15, 17, 22, 23	Leva d'imbocco compl. Pos. 14, 15, 17, 22, 23	341204
39 Spannhülse	Adaptor sleeve	Douille de serrage	Spino elastica	088040



1	Flachkopfschraube	Countersunk screw	Vis à tête platé	Vite a testa cilindrica	083046
2	Gegenrad	Counter wheel	Roue dentée	Ingranaggio	342014
3	Paßfeder	Key	Clavette	Chiavetta	062008
—	Ritzel kompl.	Pinion compl.	Pignon compl.	Pignone compl.	
—	Pos. 3, 4 und 30	Pos. 3, 4 and 30	Pos. 3, 4 et 30	Pos. 3, 4 e 30	342022
5	O-Ring	O-ring	Joint torique	Guarnizione O-Ring	060020
6	Deckel	Cover	Couvercle	Coperchio	342021
7	Senkschraube	Countersunk screw	Vis à tête fraisée	Vite a testa svasata	082004
8	Lagerbuchse	Bearing bush	Coussinet	Boccola	058015
9	O-Ring	O-ring	Joint torique	Guarnizione O-Ring	060006
10	Nabe	Hub	Moyeu	Mozzo	342002R
11	Sicherungsring	Locking ring	Circlip	Anello di sicurezza	342017R
12	Spiralspannstift	Spiral pin	Goupille spiralée	Spina elastica	088070
13	Rillenkugellager	Grooved ball bearing	Roulement à billes	Cuscinetto a sfere	057059
14	Welle	Shaft	Arbre	Albero	342006R
15	Spannbacke mit Schutzblende	Clamping jaw with protection	Mors de serrage avec protect.	Ganascia con protezione	342010R
16	Deckel	Cover	Couvercle	Coperchio	342007R
17	Halbmondring	Crescent ring	Bague d'arrêt	Anello mezzaluna	059036
19	Distanzring	Distance ring	Anneau d'écartement	Anello distanziatore	
—	nur für Typ 2000	only for type 2000	seulement pour type 2000	solo per tipo 2000	342023
20	O-Ring	O-ring	Joint torique	Guarnizione O-Ring	
—	nur für Typ 2000	only for type 2000	seulement pour type 2000	solo per tipo 2000	060169
21	Wellendichtring	Shaft seal	Joint pour arbre	Anello guarnizione	
—	nur für Typ 2010, 2020	only for types 2010, 2020	seulem. pour types 2010, 2020	solo per tipo 2010, 2020	060070
22	Rillenkugellager	Grooved ball bearing	Roulement à billes	Cuscinetto a sfere	057013
23	Getriebegehäuse	Gearbox case	Carter	Carcassa	342101R
24	Führungsholm hinten	Guiding arm back	Bras de guidage arrière	Guida posteriore	342011
25	Quad-Ring	Quad-ring	Joint 4 lobes	Guarnizione Quad-Ring	060050
26	Lagerring 2	Bearing ring 2	Anneau de guidage 2	Anello di tenuta 2	342009R
27	Zweifach-Rollenkette	Double roller chain	Chaîne à rouleaux double	Catena doppia	052012
28	Doppelrad	Double wheel	Roue	Ruota dentata	342003R
29	Planetenrad	Planet wheel	Roue planétaire	Ruota planetaria	342005R
30	Distanzring	Distance ring	Anneau d'écartement	Anello distanziatore	342039
31	Lagerring 1	Bearing ring 1	Anneau de guidage 1	Anello di tenuta 1	342008R
32	Quad-Ring	Quad-ring	Joint 4 lobes	Guarnizione Quad-Ring	060051
33	Führungsholm vorn	Guiding arm front	Bras de guidage avant	Guida anteriore	342013
34	Zylinderschraube	Fillister head screw	Vis à tête cylindrique	Vite a testa cilindrica	081038
—	Rohrbein kompl.	Foot with plug-over-cap compl.	Pied avec capot compl.	Gamba con cappuccio compl.	
—	Pos. 36, 37 und 44	Pos. 36, 37 et 44	Pos. 36, 37 et 44	Pos. 36, 37 e 44	344210
—	Rohrführung kompl.	Pipe guide compl.	Guide-tube compl.	Guida tubo compl.	
—	Pos. 40, 41 und 42	Pos. 40, 41 and 42	Pos. 40, 41 et 42	Pos. 40, 41 e 42	382040
37	Übersteckcappe	Plug-over cap	Capot	Cappuccio	342025
38	Spannhülse	Adaptor sleeve	Douille de serrage	Spina elastica	088027
39	Schutzring	Contacting ring	Anneau contacteur	Anello rele	342024
40	Materialauflage	Support	Support	Supporto	120110
41	Spannhebel	Clamping lever	Levier de serrage	Leva di serraggio	120135
42	Halterung mit Platte	Support with plate	Support avec plaque	Supporto con piastra	382041R
43	Zylinderschraube	Fillister head screw	Vis à tête cylindrique	Vite a testa cilindrica	081041
44	Klemmfeder	Clamping spring	Ressort de serrage	Molla di serraggio	344211
—	Getriebeöl (1 kg)	Gear lubricant oil (1 kg)	Huile à engrenages (1 kg)	Olio ingranaggi (1 kg)	091040R1,0
—	Lack gelb (1 kg)	Varnish yellow (1 kg)	Peinture jaune (1 kg)	Vernice giallo (1 kg)	092003R1,0
45	Schutzblende	Diafragma protector	Ecran protecteur	Piastra di protezione	342062R

deu	Getriebe und Spannfutter	eng	Gearbox and clamping chuck	fra	Engrenage et mandrin de serrage	ita	Ingranaggi e mandrino di serraggio	
1	Sicherungsring		Locking ring		Circlip		Anello di sicurezza	342017R
2	Abdeckscheibe		Cover disk		Rondelle		Piastra	846128
3	Senkschraube		Countersunk screw		Vis à tête fraisée bombée		Vite a testa svasata	083176
4	Spannring		Clamping ring		Bague de serrage		Anello di serraggio	846109A
5	Spiralring		Spiral ring		Bague spiralée		Anello elastica	846108A
6	Gewindestift		Threaded pin		Vis sans tête		Perno filettato	084019
7	Druckfeder		Pressure spring		Ressort de compression		Molla di compressione	846121
8	Druckstift		Pressure pin		Tige de compression		Spina di compressione	846122
9	Spannbackenträger Nr. 1		Clamping jaw support No. 1		Support de mors de serrage No. 1		Supporto di ganascia No. 1	846118A
10	Spannfutterkörper		Chuck body		Corps de mandrin		Corpo mandrino	846107A
11	Spannbackenträger Nr. 3		Clamping jaw support No. 3		Support de mors de serrage No. 3		Supporto di ganascia No. 3	846120A
12	Zylinderschraube		Fillister head screw		Vis à tête cylindrique		Vite a testa cilindrica	081073
14	Spannbacke		Clamping jaw		Mors de serrage		Ganascia	846123A
15	Spannbackenträger Nr. 2		Clamping jaw support No. 2		Support de mors de serrage No. 2		Supporto di ganascia No. 2	846119A
16	Führungsbacken Nr. 1		Guiding jaws No. 1		Machoières de guidage No. 1		Cuscinetti di guida No. 1	846112A
17	Zylinderschraube		Fillister head screw		Vis à tête cylindrique		Vite a testa cilindrica	081098
18	Führungsbacken Nr. 2		Guiding jaws No. 2		Machoières de guidage No. 2		Cuscinetti di guida No. 2	846113
19	Führungskörper		Guiding body		Solide de guidage		Corpo guida	846106A
20	Führungsbacken Nr. 3		Guiding jaws No. 3		Machoières de guidage No. 3		Cuscinetti di guida No. 3	846114
21	Spannhülse		Adaptor sleeve		Douille de serrage		Spina elastica	088130
22	Kurvenring		Curve ring		Bague		Anello	846104A
23	Blattfeder		Plate spring		Ressort		Molla piatta	232065
24	Führungsscheibe		Guiding washer		Rondelle de guidage		Ranella di guida	846105A
25	Zweifach-Rollenkette		Double roller chain		Chaîne à rouleaux double		Catena doppia	052014
26	Kettenrad		Chain wheel		Roue à chaîne		Ruota a catena	382003R
27	Nabe		Hub		Moyen		Mozzo	846103A
28	Zylinderschraube		Fillister head screw		Vis à tête cylindrique		Vite a testa cilindrica	081031
29	O-Ring		O-ring		Joint torique		Guarnizione O-Ring	060168
30	Lagerring 2		Bearing ring 2		Anneau de roulement 2		Anello di supporto 2	846127A
—	Gehäuse Pos. 31 und 43		Housing Pos. 31 and 43		Carcasse Pos. 31 et 43		Carcassa Pos. 31 e 43	848102R
32	Spannhülse		Adaptor sleeve		Douille de serrage		Spina elastica	088027
33	Lagerring 1		Bearing ring 1		Anneau de roulement 1		Anello di supporto 1	342008R
34	Zylinderschraube		Fillister head screw		Vis à tête cylindrique		Vite a testa cilindrica	081029
36	O-Ring		O-ring		Joint torique		Guarnizione O-Ring	060174
37	Nutverschluß		Groove covering		Chapeau de protection pour la ranureuse		Copertura di protezione per la scanalatura	848116R
41	Führungsholm		Guiding arm		Bras de guidage		Braccio di guida	342011
42	Gegenrad		Counter wheel		Roue dentée		Ruota dentata	342014
43	Lagerbuchse		Bearing bush		Coussinet		Boccola di supporto	058015
44	Paßfeder		Key		Clavette		Chiavetta	062008
—	Ritzel kompl. Pos. 44 und 45		Pinion complete Pos. 44 and 45		Pignon compl. Pos. 44 et 45		Pignone compl. Pos. 44 e 45	846140
46	Rillenkugellager		Grooved ball bearing		Roulement à billes		Cuscinetto a sfere	057059
47	O-Ring		O-ring		Joint torique		Guarnizione O-Ring	060020
48	Deckel		Cover		Couvercle		Coperchio	342021
49	Senkschraube		Countersunk screw		Vis à tête fraisée		Vite a testa svasata	083176
50	Einzugschutz		Protector		Dispositif de protection		Dispositivo di protezione	342213R
52	Wellendichtring		Shaft seal		Joint pour arbre		Anello guarnizione	060070
53	Rillenkugellager		Grooved ball bearing		Roulement à billes		Cuscinetto a sfere	057013
—	Getriebeöl 1 kg		Gear oil 1 kg		Huile à engrenages 1 kg		Olio ingranaggi 1 kg	091040R1,0
—	Getriebefett V 320 0,5 kg		Gear flow grease V 320 0.5 kg		Graisse à engrenages V 320 0,5 kg		Grasso ingranaggi V 320 0,5 kg	091002R0,5

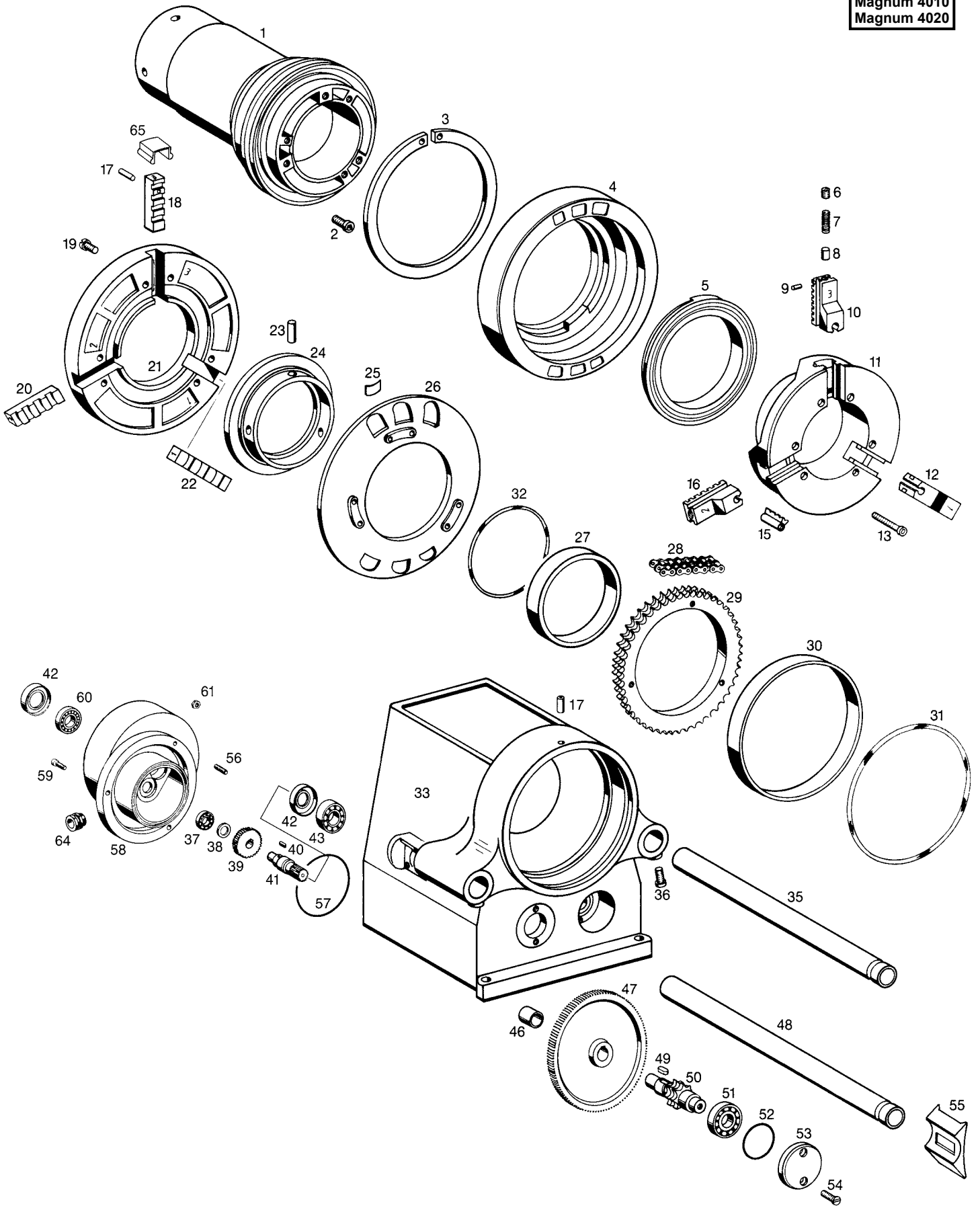
deu Getriebe und Spannfutter

eng Gearbox and clamping chuck

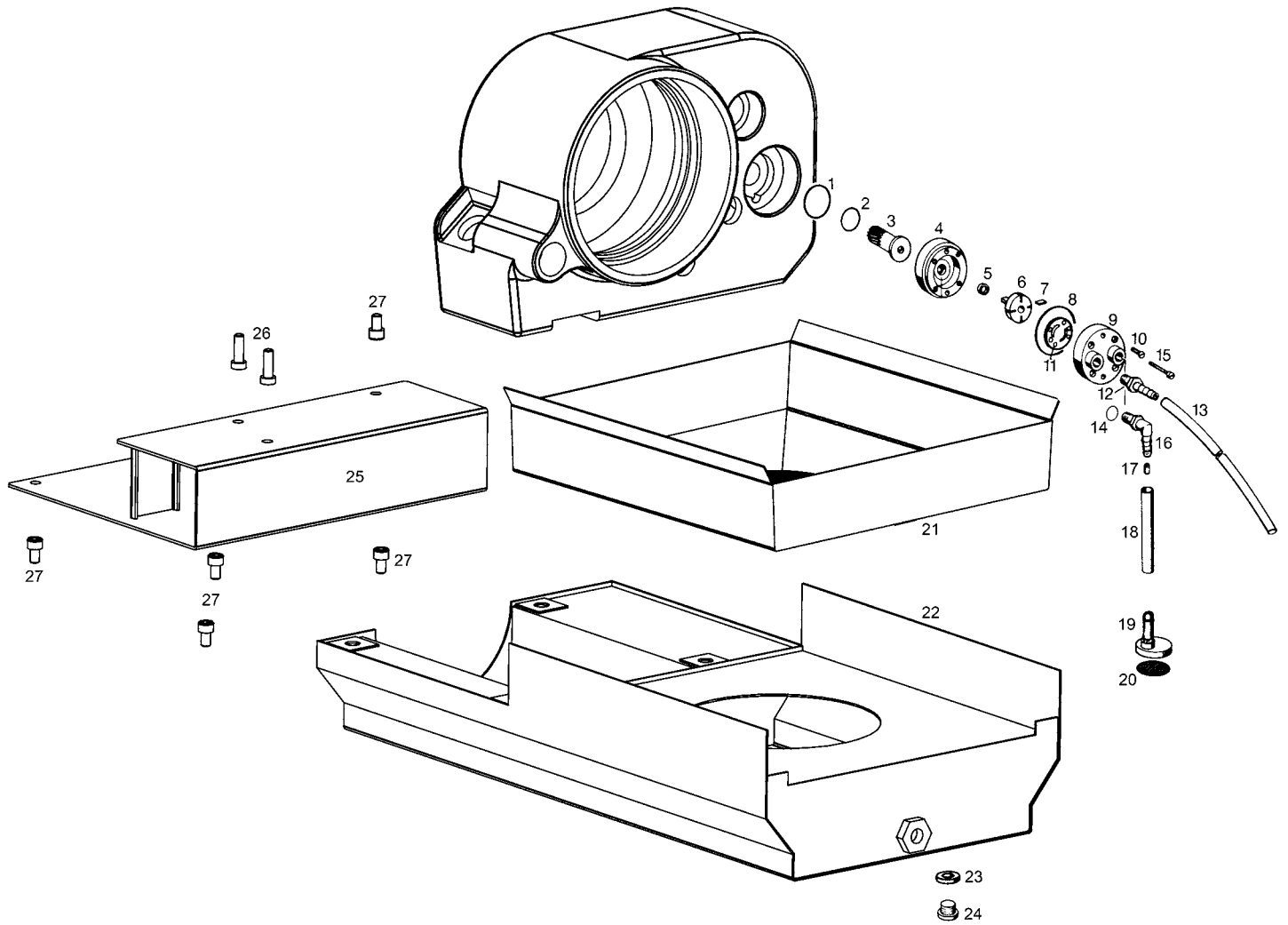
fra Engrenage et mandrin de serrage

ita Ingranaggi e mandrino di serraggio

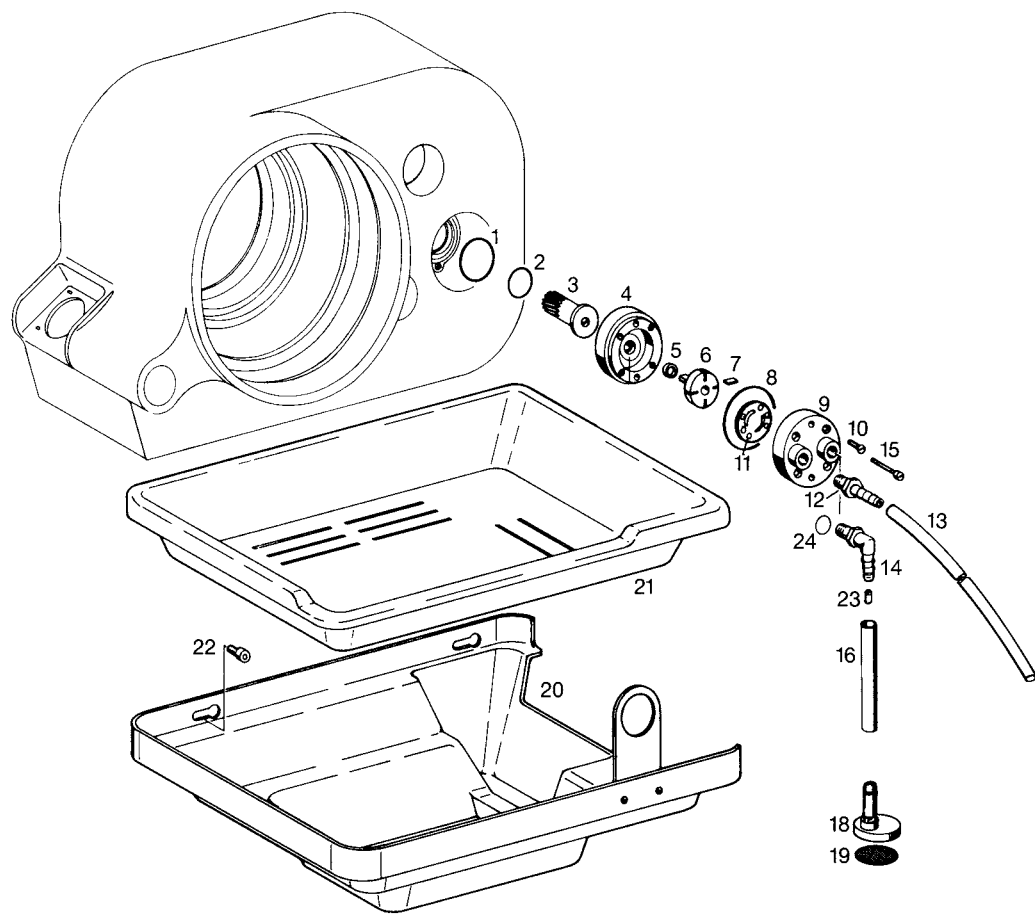
Magnum 3000
Magnum 3010
Magnum 3020
Magnum 4000
Magnum 4010
Magnum 4020



deu	Getriebe und Spannfüter	eng	Gearbox and clamping chuck	fra	Engrenage et mandrin de serrage	ita	Ingranaggi e mandrino di serraggio	
1	Nabe kompl.		Hub kompl.		Moyen kompl.		Mozzo kompl.	848103
2	Zylinderschraube		Fillister head screw		Vis à tête cylindrique		Vite a testa cilindrica	081031
3	Sicherungsring		Locking ring		Circlip		Anello di sicurezza	342017R
4	Spannring		Clamping ring		Bague de serrage		Anello di serraggio	848109R
5	Spiralring		Spiral ring		Bague spiralée		Anello elastica	848108A
6	Gewindestift		Threaded pin		Vis sans tête		Perno filettato	084019
7	Druckfeder		Pressure spring		Ressort de compression		Molla di compressione	061030
8	Druckstift		Thrust piece		Goupille de pression		Spina di compressione	846122
—	Spannbackenträger 3 kompl. Pos. 9 und 10		Clamping jaw support 3 compl. Pos. 9 and 10		Support de mors de serrage 3 compl. Pos. 9 et 10		Supporto di ganaschia 3 compl. Pos. 9 e 10	848123
9	Spannhülse		Adaptor sleeve		Douille de serrage		Spina elastica	088024
11	Spannfutterkörper		Chuck body		Corps de mandrin		Corpo mandrino	848107A
12	Spannbackenträger 1		Clamping jaw support 1		Support de mors de serrage 1		Supporto di ganaschia 1	848118R
13	Zylinderschraube		Fillister head screw		Vis à tête cylindrique		Vite a testa cilindrica	081087
15	Spannbacke		Clamping jaw		Mors de serrage		Ganascia	846123A
16	Spannbackenträger 2		Clamping jaw support 2		Support de mors de serrage 2		Supporto di ganaschia 2	848119R
—	Führungsbacken Nr. 3 kompl. Pos. 17 und 18		Guiding jaws No. 3 compl. Pos. 17 and 18		Machoières de guidage No. 3 compl. Pos. 17 et 18		Cuscinetti di guida No. 3 compl. Pos. 17 e 18	848115R
17	Spannhülse		Adaptor sleeve		Douille de serrage		Spina elastica	088027
19	Zylinderschraube		Fillister head screw		Vis à tête cylindrique		Vite a testa cilindrica	081098
20	Führungsbacken Nr. 2		Guiding jaws No. 2		Machoières de guidage No. 2		Cuscinetti di guida No. 2	848113
21	Führungskörper		Guiding body		Solide de guidage		Corpo guida	848106R
22	Führungsbacken Nr. 1		Guiding jaws No. 1		Machoières de guidage No. 1		Cuscinetti di guida No. 1	848112
23	Spannhülse		Adaptor sleeve		Douille de serrage		Spina elastica	088130
24	Kurvenring		Curve ring		Bague		Anello	848104A
25	Blattfeder		Plate spring		Ressort		Molla piatta	232065
26	Führungsscheibe		Guiding washer		Rondelle de guidage		Ranella di guida	848105R
27	Lagerring 2		Bearing ring 2		Anneau de roulement 2		Anello di supporto 2	848125A
28	Zweif. Rollenkette		Double roller chain		Chaîne à rouleaux double		Catena doppia	052015
29	Kettenrad		Chain wheel		Roue à chaîne		Ruota a catena	382003R
30	Lagerring 1		Bearing ring 1		Anneau de roulement 1		Anello di supporto 1	342008R
31	O-Ring		O-ring		Joint torique		Guarnizione O-Ring	060174
32	O-Ring		O-ring		Joint torique		Guarnizione O-Ring	060197
—	Gehäuse Pos. 33 und 46		Housing Pos. 33 and 46		Carcasse Pos. 33 et 46		Carcassa Pos. 33 e 46	848102R
35	Führungsholm hinten		Guiding arm back		Bras de guidage arrière		Guida posteriore	382010
36	Zylinderschraube		Fillister head screw		Vis à tête cylindrique		Vite a testa cilindrica	081029
37	Rillenkugellager		Grooved ball bearing		Roulement à billes		Cuscinetto a sfere	057005
38	Scheibe		Washer		Rondelle		Ranella	382013
39	Zwischenrad		Intermediate wheel		Roue intermédiaire		Ruota intermedia	382007R
40	Paßfeder		Key		Clavette		Chiavetta	062007
41	Zwischenritzel		Intermediate pinion		Pignon intermédiaire		Pignone intermedio	382006
42	Wellendichtring		Shaft seal		Joint pour arbre		Anello guarnizione	060070
43	Rillenkugellager		Grooved ball bearing		Roulement à billes		Cuscinetto a sfere	057013
46	Lagerbuchse		Bearing bush		Coussinet		Boccola di supporto	058015
47	Gegenrad		Counter wheel		Roue dentée		Ruota dentata	382005
48	Führungsholm vorn		Guiding arm front		Bras de guidage antérieur		Braccio di guida anteriore	342011
49	Paßfeder		Key		Clavette		Chiavetta	382069
—	Ritzel kompl. Pos. 49 und 50		Pinion complete Pos. 49 and 50		Pignon compl. Pos. 49 et 50		Pignone compl. Pos. 49 e 50	848140
51	Rillenkugellager		Grooved ball bearing		Roulement à billes		Cuscinetto a sfere	057059
52	O-Ring		O-ring		Joint torique		Guarnizione O-Ring	060020
53	Deckel		Cover		Couvercle		Coperchio	342021
54	Senkschraube		Countersunk screw		Vis à tête fraisée		Vite a testa svasata	083176
55	Einzugschutz		Protecting cover		Couvercle de protection		Coperchio di protezione	383113
56	Stiftschraube		Stud		Vis sans tête		Vite prigioniera	083060
57	O-Ring		O-ring		Joint torique		Guarnizione O-Ring	060036
58	Zwischenflansch		Intermediate flange		Flasque intermédiaire		Flangia intermedia	848128R
59	Zylinderschraube		Fillister head screw		Vis à tête cylindrique		Vite a testa cilindrica	081022
60	Rillenkugellager		Grooved ball bearing		Roulement à billes		Cuscinetto a sfere	057074
61	Sechskantmutter		Hexagon nut		Ecrou hexagonal		Dado esagonale	085003
64	Verschlußschraube		Screw plug		Bouchon fileté		Tappo a vite	032124
65	Nutverschluß		Groove covering		Chapeau de protection pour la ranureuse		Copertura di protezione per la scanalatura	848116R
—	Getriebeöl 1 kg		Gear oil 1 kg		Huile à engrenages 1 kg		Olio ingranaggi 1 kg	091040R1,0
—	Getriebefett V 320 0,5 kg		Gear flow grease V 320 0.5 kg		Graisse à engrenages V 320 0,5 kg		Grasso ingranaggi V 320 0,5 kg	091002R0,5



1 O-Ring	O-ring	Joint torique	Guarnizione O-Ring	060018
2 O-Ring	O-ring	Joint torique	Guarnizione O-Ring	060143
— Pumpenritzel mit O-Ring Pos. 2 und 3	Pump pinion with O-ring Pos. 2 and 3	Pignon de pompe avec joint torique Pos. 2 et 3	Pignone pompa con guarnizione O-Ring Pos. 2 e 3	342031RE
— Pumpe kompl. Pos. 4 – 11	Pump complete Pos. 4 – 11	Pompe complète Pos. 4 – 11	Pompa completa Pos. 4 – 11	342026RPU
12 Kunststoffnippel	Plastic nipple	Mamelon en matière plastique	Raccordo	045073
13 Kunststoffschlauch	Plastic hose	Tuyau en matière plastique	Tubo flessibile	044022-0430
14 O-Ring	O-ring	Joint torique	Guarnizione O-Ring	060112
15 Linsenschraube	Filister head screw	Vis tête fraisée bombée	Vite a testa svasata con perno	083008
16 Kunststoffwinkel	Plastic angle	Coude en matière plastique	Gomito	045072
17 Blende	Reducing piece	Pièce de réduction	Pezzo riduttore	342036
18 Kunststoffschlauch	Plastic hose	Tuyau en matière plastique	Tubo flessibile	044022-0275
— Saugstück kompl. Pos. 19 und 20	Suction piece compl. Pos. 19 and 20	Pièce d'aspiration compl. Pos. 19 et 20	Pezzo d'aspirazione compl. Pos. 19 e 20	342032
21 Spänebehälter	Chip tray	Recipient à copeaux	Raccogli-trucoli	344004R
— Wanne Pos. 22–24	Trough Pos. 22–24	Bac Pos. 22–24	Vasca Pos. 22–24	384001R
23 Dichtring	Sealing ring	Bague d'étanchéité	Anello di tenuta	060181
24 Verschlusschraube	Screw plug	Bouchon fileté	Tappo a vite	083034
— Konsole kompl. Pos. 25–27	Bracket compl. Pos. 25–27	Profile compl. Pos. 25–27	Profilo compl. Pos. 25–27	344005R
26 Zylinderschraube	Fillister head screw	Vis à tête cylindrique	Vite a testa cilindrica	081041
27 Zylinderschraube	Fillister head screw	Vis à tête cylindrique	Vite a testa cilindrica	081038



1	O-Ring	O-ring	Joint torique	Guarnizione O-Ring	060018
2	O-Ring	O-ring	Joint torique	Guarnizione O-Ring	060143
—	Pumpenritzel mit O-Ring Pos. 2 und 3	Pump pinion with O-ring Pos. 2 and 3	Pignon de pompe avec joint torique Pos. 2 et 3	Pignone pompa con guarnizione O-Ring Pos. 2 e 3	342031RE
—	Pumpe kompl. Pos. 4 – 11	Pump complete Pos. 4 – 11	Pompe complète Pos. 4 – 11	Pompa completa Pos. 4 – 11	342026RPU
12	Kunststoffnippel	Plastic nipple	Mamelon en matière plastique	Raccordo	045073
13	Kunststoffschlauch	Plastic hose	Tuyau en matière plastique	Tubo flessibile	044022-0430
14	Kunststoffwinkel	Plastic angle	Coude en matière plastique	Gomito	045072
15	Linsenschraube	Filister head screw	Vis tête fraisée bombée	Vite a testa svasata con perno	083008
16	Kunststoffschlauch	Plastic hose	Tuyau en matière plastique	Tubo flessibile	044022-0275
—	Saugstück kompl. Pos. 18 und 19	Suction piece compl. Pos. 18 and 19	Pièce d'aspiration compl. Pos. 18 et 19	Pezzo d'aspirazione compl. Pos. 18 e 19	342032
20	Ölwanne montiert	Oil trough mounted	Bac à huile	Vasca d'olio	342020
21	Späneschale	Chip tray	Bac à copeaux	Vasca raccogli trucioli	342015R
22	Zylinderschraube	Fillister head screw	Vis à tête cylindrique	Vite a testa cilindrica	081019
23	Blende	Reducing piece	Pièce de réduction	Pezzo riduttore	342036
24	O-Ring	O-ring	Joint torique	Guarnizione O-Ring	060112

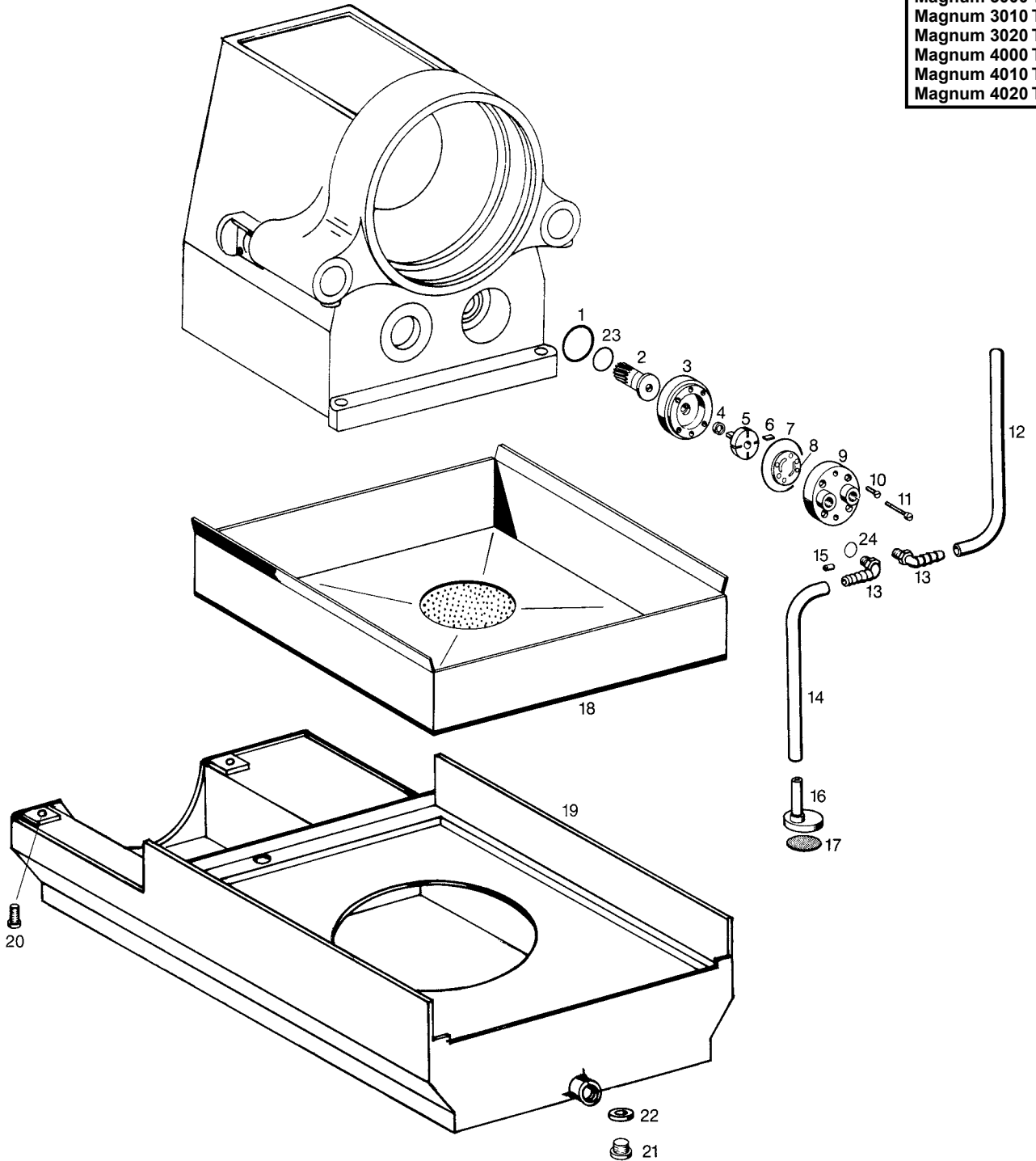
deu Kühlmittel-
schmierpumpe
Kühlmittelwanne

eng Coolant
pump
Coolant trough

fra Pompe à
réfrigérant
Bac à huile

ita Pompa
refrigerante
vasca refrigerante

Magnum 2000 T
Magnum 2010 T
Magnum 2020 T
Magnum 3000 T
Magnum 3010 T
Magnum 3020 T
Magnum 4000 T
Magnum 4010 T
Magnum 4020 T



1	O-Ring	O-ring	Joint torique	Guarnizione O-Ring	060018
—	Pumpenritzel mit O-Ring Pos. 2 und 23	Pump pinion with O-ring Pos. 2 and 23	Pignon de pompe avec joint torique Pos. 2 et 23	Pignone pompa con guarnizione O-Ring Pos. 2 e 23	342031RE
—	Pumpe kompl. Pos. 3, 4, 5, 6, 7, 8, 9 und 10	Pump compl. Pos. 3, 4, 5, 6, 7, 8, 9 und 10	Pompe compl. Pos. 3, 4, 5, 6, 7, 8, 9 et 10	Pompa completa Pos. 3, 4, 5, 6, 7, 8, 9 e 10	342026RPU
11	Linsenschraube	Filister head screw	Vis tête fraisée bombée	Vite a testa svasata con perno	083008
12	Kunststoffschlauch	Plastic hose	Tuyau en matière plastique	Tubo di plastica	044022-0470
13	Kunststoffwinkel	Plastic angle	Coude en matière plastique	Gomito	045072
14	Kunststoffschlauch	Plastic hose	Tuyau en matière plastique	Tubo di plastica	044022-0275
—	Saugstück kompl. Pos. 16 und 17	Suction piece compl. Pos. 16 und 17	Pièce d'aspiration compl. Pos. 16 et 17	Pezzo d'aspirazione compl. Pos. 16 e 17	342032
15	Blende nur für 2000/2010/2020	Reducing piece only for 2000/2010/2020	Pièce de réduction seulement pour 2000/2010/2020	Pezzo riduttore solo per 2000/2010/2020	342036
17	Saugsieb	Suction filter	Filtre d'aspiration	Filtro d'aspirazione	342037
18	Spänebehälter	Chip tray	Recipient à copeaux	Raccogli-trucioli	344004R
19	Kühlmittelwanne	Coolant trough	Bac à huile	Vasca refrigerante	384001R
20	Zylinderschraube	Fillister head screw	Vis à tête cylindrique	Vite a testa cilindrica	081043
21	Verschlusschraube	Screw plug	Bouchon fileté	Tappo a vite	083034
22	Dichtring	Sealing ring	Bague d'étanchéité	Anello di tenuta	060181
23	O-Ring	O-ring	Joint torique	Guarnizione O-Ring	060143
24	O-Ring	O-ring	Joint torique	Guarnizione O-Ring	060112

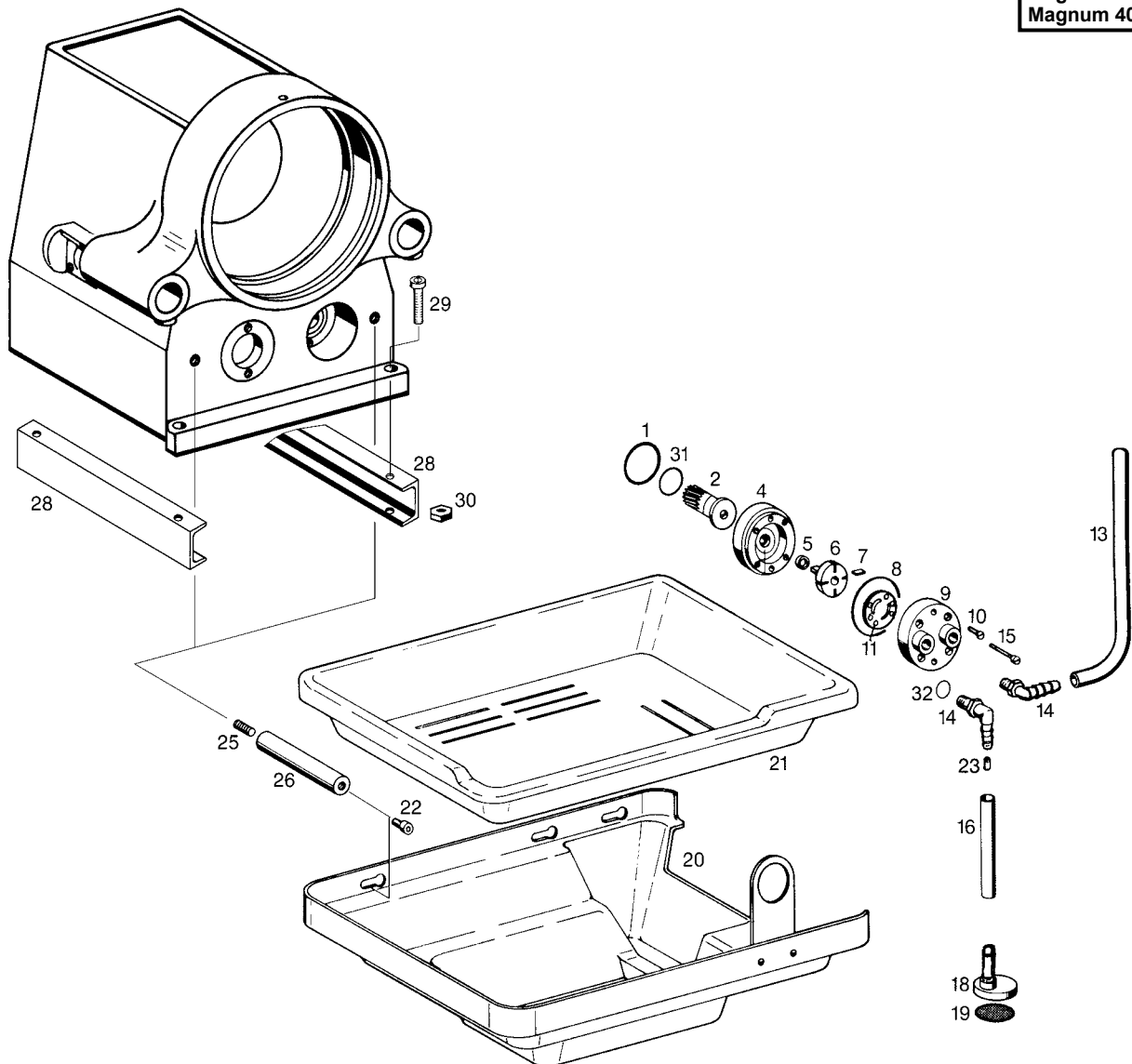
deu Kühlmittel-
schmierpumpe
Kühlmittelwanne

eng Coolant
pump
Coolant trough

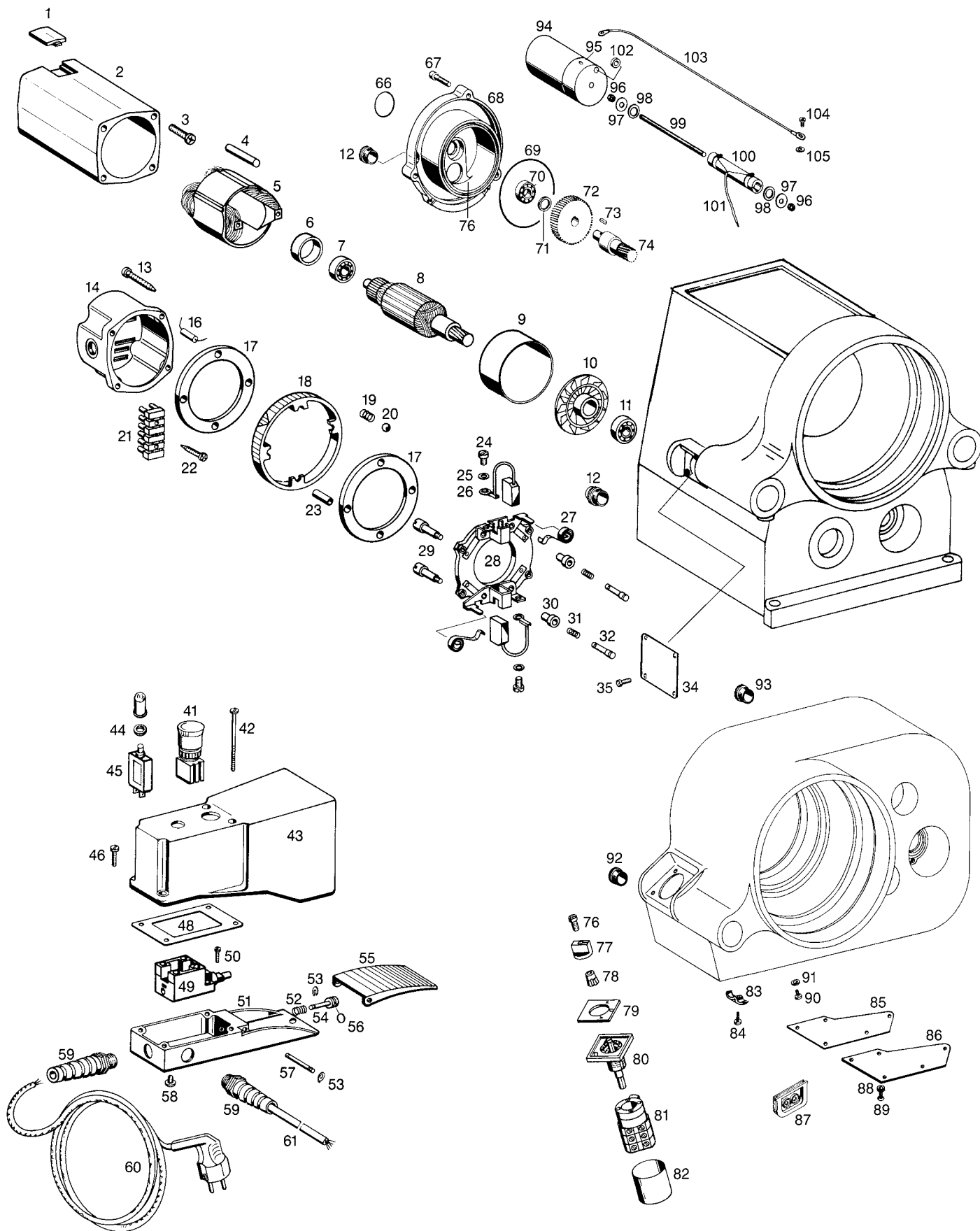
fra Pompe à
réfrigérant
Bac à huile

ita Pompa
refrigerante
vasca refrigerante

Magnum 2000 L-T
Magnum 2010 L-T
Magnum 2020 L-T
Magnum 3000 L-T
Magnum 3010 L-T
Magnum 3020 L-T
Magnum 4000 L-T
Magnum 4010 L-T
Magnum 4020 L-T



1	O-Ring	O-ring	Joint torique	Guarnizione O-Ring	060018
—	Pumpenritzel mit O-Ring Pos. 2 und 31	Pump pinion with O-ring Pos. 2 and 31	Pignon de pompe avec joint torique Pos. 2 et 31	Pignone pompa con guarnizione O-Ring Pos. 2 e 31	342031 RE
—	Pumpe kompl. Pos. 4 – 11	Pump complete Pos. 4 – 11	Pompe complète Pos. 4 – 11	Pompa completa Pos. 4 – 11	342026 RPU
13	Kunststoffschlauch	Plastic hose	Tuyau en matière plastique	Tubo flessibile	044022-0470
14	Kunststoffwinkel	Plastic angle	Coude en matière plastique	Gomito	045072
15	Linsenschraube	Filister head screw	Vis tête fraisée bombée	Vite a testa svasata con perno	083008
16	Kunststoffschlauch	Plastic hose	Tuyau en matière plastique	Tubo flessibile	044022-0275
—	Saugstück kompl. Pos. 18 und 19	Suction piece compl. Pos. 18 and 19	Pièce d'aspiration compl. Pos. 18 et 19	Pezzo d'aspirazione compl. Pos. 18 e 19	342032
20	Wanne montiert	Trough mounted	Bac monté	Vasca montato	342020 R
21	Späneschale	Chip tray	Bac à copeaux	Vasca raccogli trucioli	342015 R
22	Zylinderschraube	Fillister head screw	Vis à tête cylindrique	Vite a testa cilindrica	081019
23	Blende	Reducing piece	Pièce de réduction	Pezzo riduttore	342036
—	Distanzbolzen mont. Pos. 22, 25 und 26	Distance bolt mounted Pos. 22, 25 and 26	Boulon d'écartement monté Pos. 22, 25 et 26	Perno distanziatore mont. Pos. 22, 25 e 26	342053
28	U-Schiene	U-bracket	Profile U	Profilo U	342057 R
29	Zylinderschraube	Fillister head screw	Vis à tête cylindrique	Vite a testa cilindrica	081043
30	Sechskantmutter	Hexagon nut	Ecrou hexagonal	Dado esagonale	085005
31	O-Ring	O-ring	Joint torique	Guarnizione O-Ring	060143
32	O-Ring	O-ring	Joint torique	Guarnizione O-Ring	060112



deu	Elektrik	eng	Electrical components	fra	Composants électriques	ita	Parti elettriche	Tornado 2000 Magnum 2000 Magnum 3000 Magnum 4000
Tornado 2000, Magnum 2000, 3000, 4000								
1	Abdeckung	Cover	Couvercle	Coperchio	545003R-S			
—	Gehäuse kompl. Pos. 1, 2, 24 – 32	Housing compl. Pos. 1, 2, 24 – 32	Carcasse compl. Pos. 1, 2, 24 – 32	Carcassa compl. Pos. 1, 2, 24 – 32	545025R-S			
3	Blechschaube	Sheet metal screw	Vis à tôle	Vite da lamiera	083113			
4	Spiralspannstift	Spiral pin	Goupille spiralee	Spina elastica	088178			
5	Stator 230 V	Stator 230 V	Stator 230 V	Statore 230 V	545009R220			
6	Lagergummi	Rubber bearing	Support en caoutchouc	Gomma di supporto	545036			
7	Rillenkugellager	Grooved ball bearing	Roulement à billes	Cuscinetto a sfere	057077			
—	Anker mit Lüfter 230 V Pos. 8 und 10	Rotor with ventilator 230 V Pos. 8 and 10	Induit avec ventilateur 230 V Pos. 8 et 10	Indotto con ventilatore 230 V Pos. 8 e 10	545007R220			
9	Distanzhülse	Distance sleeve	Entretoise	Boccola distanziatrice	545006			
10	Lüfter	Ventilator	Ventilateur	Ventilatore	545008			
11	Rillenkugellager	Grooved ball bearing	Roulement à billes	Cuscinetto a sfere	057064			
12	Verschlußschraube	Screw plug	Bouchon fileté	Tappo a vite	032124			
13	Blechschaube	Sheet metal screw	Vis à tôle	Vite da lamiera	083074			
14	Schaltegehäuse kompl.	Switch housing compl.	Carcasse d'interrupteur compl.	Carcassa interruttore compl.	345502			
16	Kondensator	Capacitor	Condensateur	Condensatore	027008			
17	Abdeckring	Sealing ring	Bague-couvercle	Anello di copertura	545004R-S			
18	Stellring	Adjusting ring	Bague d'inversion	Commutatore di rotazione	545005R-S			
19	Druckfeder	Pressure spring	Ressort de compression	Molla di compressione	535015			
20	Stahlkugel	Steel ball	Bille d'acier	Sfera di acciaio	057062			
21	Klemmenblock	Strip terminal	Borne plate	Morsetto	034096			
22	Blechschaube	Sheet metal screw	Vis à tôle	Vite da lamiera	083075			
23	Distanzhülse	Distance sleeve	Entretoise	Boccola distanziatrice	545018			
—	Isoliering kompl. Pos. 24, 25, 27 und 28	Insulating ring compl. Pos. 24, 25, 27 and 28	Bague isolante compl. Pos. 24, 25, 27 et 28	Anello di isolamento compl. Pos. 24, 25, 27 e 28	545010			
26	Kohlebürste, Paar	Carbon brushes, pair	Balais de charbon, paire	Carboncini, paio	545011R			
29	Schraube	Screw	Vis	Vite	545024			
30	Buchse	Bush	Douille	Boccola	535012			
31	Druckfeder	Pressure spring	Ressort de compression	Molla di compressione	535013			
32	Kontaktstift	Contact pin	Fiche de contact	Spina di contatto	545015			
66	O-Ring	O-ring	Joint torique	Guarnizione O-Ring	060107			
67	Zylinderschraube	Fillister head screw	Vis à tête cylindrique	Vite a testa cilindrica	081022			
—	Motorflansch mit O-Ring Pos. 66 und 68	Motor flange with O-ring Pos. 66 and 68	Bride du moteur avec joint torique Pos. 66 et 68	Flangia motore con guarnizione O-Ring Pos. 66 e 68	345027			
69	O-Ring	O-ring	Joint torique	Guarnizione O-Ring	060036			
70	Rillenkugellager	Grooved ball bearing	Roulement à billes	Cuscinetto a sfere	057005			
71	Scheibe	Washer	Rondelle	Ranella	086021			
72	Stirnrad	Wheel	Roue droite	Ingranaggio	542010R220			
73	Paßfeder	Key	Clavette	Chiavetta	062003			
74	Antriebswelle	Drive shaft	Arbre primaire	Albero di trasmissione	345001			
—	Univ.-Motor 230 V	Univ.-Motor 230 V	Moteur universale 230 V	Motore universale 230 V	345500R220			
—	Univ.-Motor 110 V	Univ.-Motor 110 V	Moteur universale 110 V	Motore universale 110 V	345505R110			
—	Getriebefett V 320	Gear flow grease V 320	Graisse à engrenages V 320	Grasso ingranaggi V 320	091002R0,5			

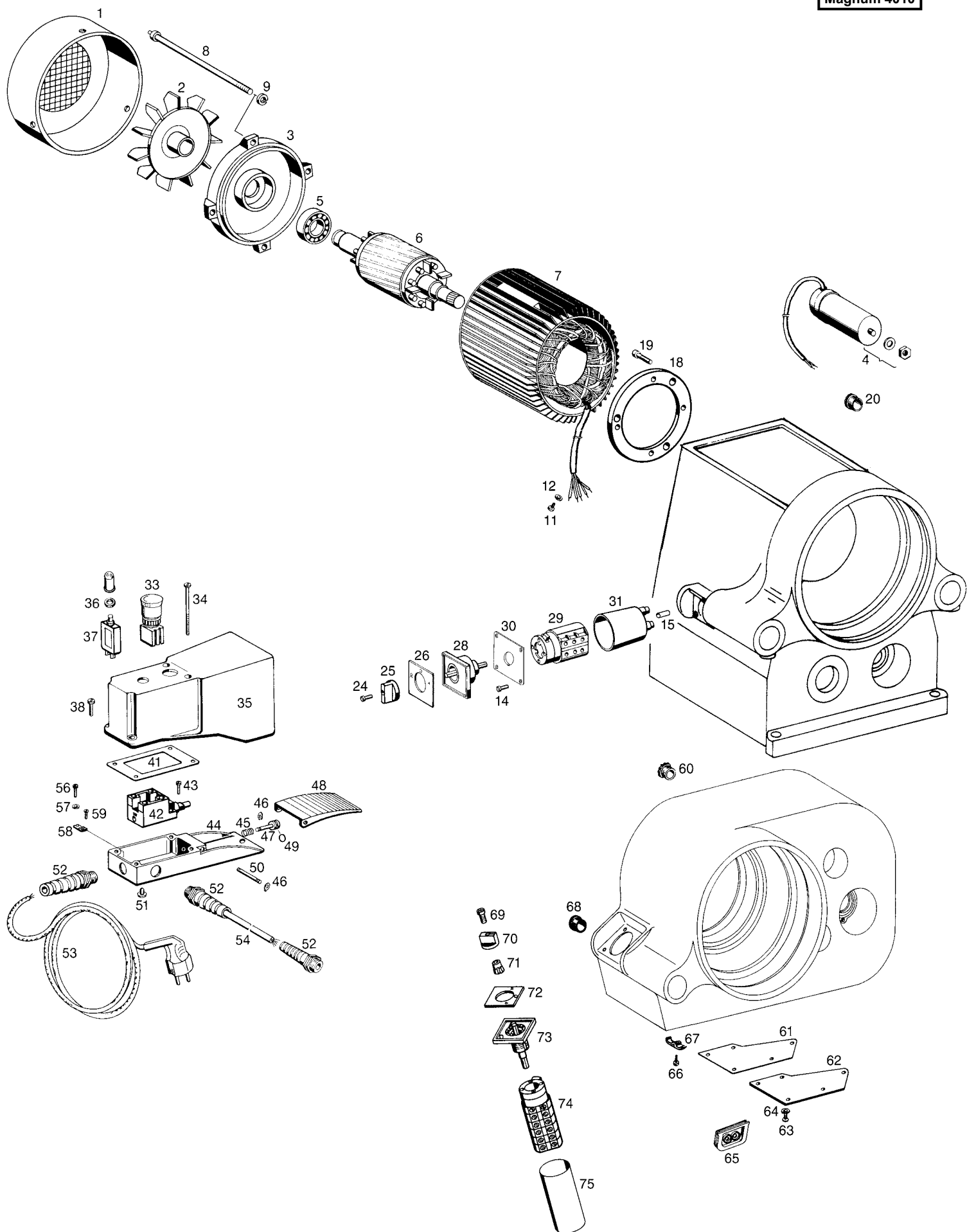
Tornado 2000

—	Griff Pos. 76–78	Handle Pos. 76–78	Poignée Pos. 76–78	Impugnatura Pos. 76–78	023118
—	Frontelement Pos. 76, 77, 78 und 80	Front élément Pos. 76, 77, 78 and 80	Élément frontal Pos. 76, 77, 78 et 80	Elemento frontale Pos. 76, 77, 78 e 80	023119
79	Frontschild	Front plate	Plaque frontale	Targhetta frontale	345020
—	Nockenschalter Pos. 76 – 81	Cam switch Pos. 76 – 81	Interrupteur Pos. 76 – 81	Interruttore Pos. 76 – 81	023122
82	Isolierschlauch	Flexible insulating tubing	Gaine isolante	Tube di isolamento	031029-0065
83	Schelle	Strap	Collier	Linguetta	032054
84	Senkschraube	Countersunk screw	Vis à tête fraisée	Vite a testa svasata	082005
85	Abdeckplattendichtung	Cover plate scal	Joint de la plaque de recouvrem.	Guarnizione	345102
86	Abdeckplatte	Cover plate	Plaque de recouvrement	Coperchio	345106
87	Kabeldichtung	Sealing plate	Plaque d'étanchéité	Guarnizione	345103
88	Schraubensicherung	Screw locking	Frein de vis	Ranella di sicurezza	087027
89	Senkschraube	Countersunk screw	Vis à tête fraisée	Vite a testa svasata	082004
90	Linsenschraube	Fillister head screw	Vis tête fraisée bombée	Vite a testa svasata con perno	083137
91	Zahnscheibe	Chopper disk	Rondelle élastique à dents	Ranella zigrinata	087001
92	Verschlußschraube	Screw plug	Bouchon fileté	Tappo a vite	032124
93	Würgenippel	Twisting nipple	Raccord élastique	Passacavo	032125
—	Widerstand kompl. Pos. 94–103	Resistor compl. Pos. 94–103	Résistance compl. Pos. 94–103	Resistenza compl. Pos. 94–103	345039
104	Linsenschraube	Fillister head screw	Vis tête fraisée bombée	Vite a testa svasata con perno	083137
105	Zahnscheibe	Chopper disk	Rondelle élastique à dents	Ranella zigrinata	087001

Magnum 2000, 3000, 4000

34	Abdeckblech	Cover plate	Plaque de recouvrement	Coperchio	385442R
35	Senkschraube	Countersunk screw	Vis à tête fraisée	Vite a testa svasata	082004
41	Not-Aus-Taster	Emergency switch	Interrupteur de secours	Interruttore di emergenza	023065
42	Zylinderschraube	Fillister head screw	Vis à tête cylindrique	Vite a testa cilindrica	083022
43	Fußschutzhäube	Protection cap for feet	Capot de protection pour pieds	Carter di protezione per piedi	345301R
44	Rändelmutter mit Kappe	Knurled nut with cap	Ecrou moleté avec capot	Dado con carter	025054
45	Schutzschalter	Protection switch	Interrupteur de protection	Interruttore di protezione	025052
46	Zylinderschraube	Fillister head screw	Vis à tête cylindrique	Vite a testa cilindrica	083020
48	Dichtungsplatte	Sealing plate	Plaque d'étanchéité	Guarnizione	345307
49	Grenztaster	Limit switch	Fin de course	Fine corsa	023089
50	Blechschaube	Sheet metal screw	Vis à tôle	Vite da lamiera	083075
51	Fußtaster-Unterteil	Foot switch lower part	Base de l'interrupteur à pédale	Basamento del pedale	345305R
52	Druckfeder	Pressure spring	Ressort de compression	Molla di compressione	345303
53	Sicherungsscheibe	Lock washer	Rondelle de sécurité	Ranella di sicurezza	059088
54	Schalbolzen	Bolt	Tige	Perno	345302
55	Schaltpedal	Pedal	Pédale	Pedale	345304R
56	O-Ring	O-ring	Joint torique	Guarnizione O-Ring	060112
57	Achse	Axle	Axe	Asse	345306
58	Pilzpuffer	Bumper	Tampon	Paracolpi	032061
59	Kabelverschraubung	Cable screw connection	Raccord de câbles	Pressacavo	032111
60	Anschlußleitung 230 V	Connecting cable 230 V	Raccordement 230 V	Cavo d'allacciamento 230 V	535037R220
61	Motorleitung	Connection	Connexion	Cavo	345503
—	Fußschalter kompl. ohne Schutzleiter 230 V	Foot switch compl. without ground conductor 230 V	Interrupteur à pédale compl. sans borne de terre 230 V	Interruttore pedale compl. senza morsetto 230 V	345310R220

Tornado 2000
Tornado 2010
Magnum 2010
Magnum 3010
Magnum 4010



deu	Elektrik	eng	Electrical components	fra	Composants électriques	ita	Parti elettriche	Tornado 2000	Tornado 2010	Magnum 2010	Magnum 3010	Magnum 4010
-----	----------	-----	-----------------------	-----	------------------------	-----	------------------	--------------	--------------	-------------	-------------	-------------

Tornado 2010, Magnum 2010, 3010, 4010

—	Motor 230 V Pos. 1–3, 5–9	Motor 230 V Pos. 1–3, 5–9	Moteur 230 V Pos. 1–3, 5–9	Motore 230 V Pos. 1–3, 5–9	385110R220
1	Lüfterhaube	Ventilator cowl	Capot de ventilateur	Copriventola	385107
2	Lüfterflügel	Ventilator blade	Palette de ventilateur	Ventola	385108
3	Flansch	Flange	Flasque	Flangia	385109
4	Kondensator	Capacitor	Condensateur	Condensatore	027005
5	Rillenkugellager	Grooved ball bearing	Roulement à billes	Cuscinetto a sfere	057014
6	Anker	Rotor	Induit	Indotto	385115R220
7	Stator 230 V	Stator 230 V	Stator 230 V	Statore 230 V	385114R220
8	Zugstange	Tension rod	Tige de traction	Astina tirante	385101
9	Federring	Spring washer	Rondelle élastique	Ranella elastica	087005
11	Linsenschraube	Fillister head screw	Vis tête fraisée bombée	Vite a testa svasata con perno	083137
12	Zahnscheibe	Chopper disk	Rondelle élastique à dents	Ranella zigrinata	087001
14	Senkschraube	Countersunk screw	Vis à tête fraisée	Vite a testa svasata	082004
18	Motorflansch	Motor flange	Bride du moteur	Flangia motore	385105
19	Zylinderschraube	Fillister head screw	Vis à tête cylindrique	Vite a testa cilindrica	081021
20	Verschlussschraube	Screw plug	Bouchon fileté	Tappo a vite	032124

Tornado 2010

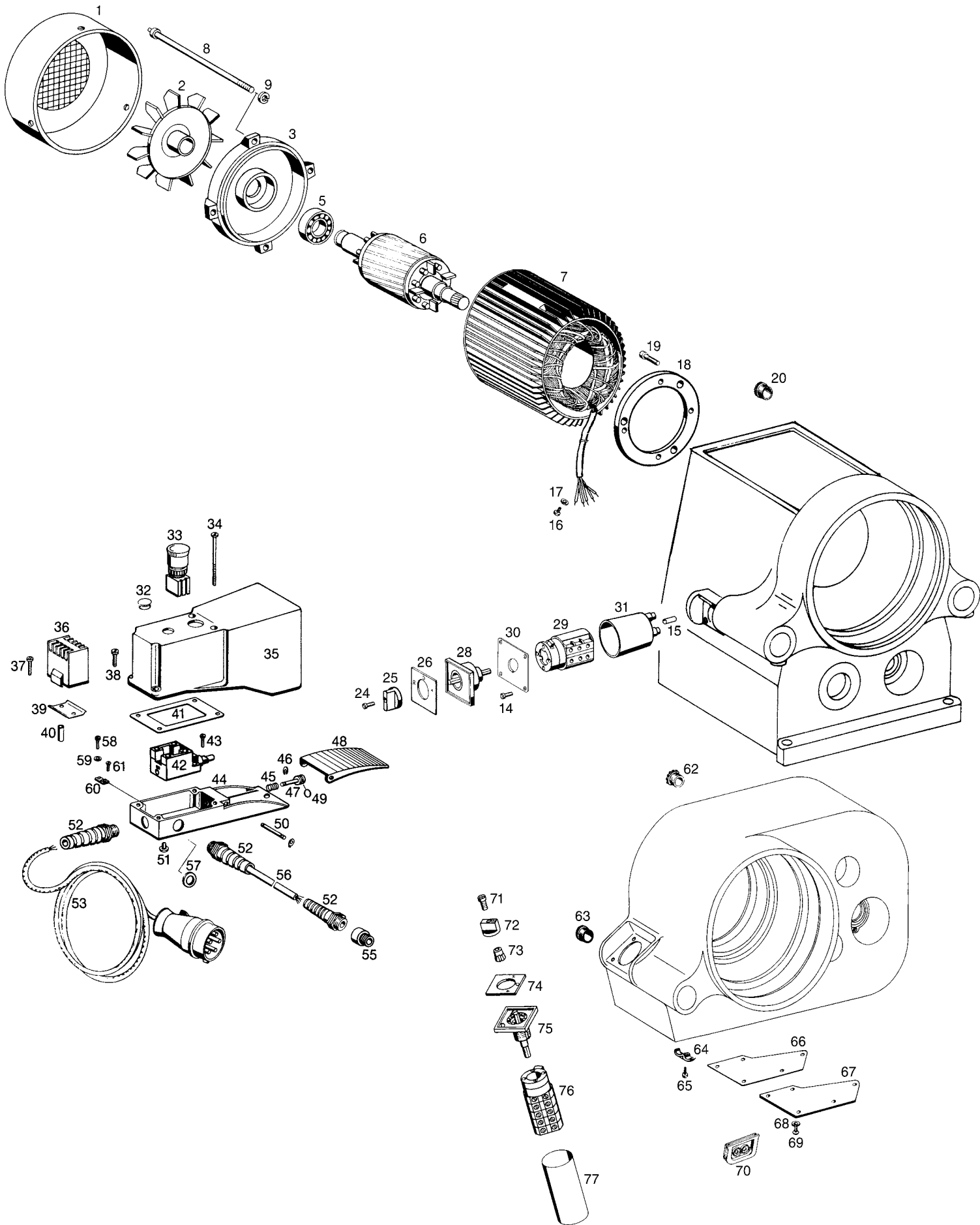
60	Würgenippel	Twisting nipple	Raccord élastique	Passacavo	032125
61	Abdeckplattendichtung	Cover plate seal	Joint d. la plaque d. recouvrem.	Guarnizione	345102
62	Abdeckplatte	Cover plate	Plaque de recouvrement	Coperchio	345106
63	Senkschraube	Countersunk screw	Vis à tête fraisée	Vite a testa svasata	082004
64	Schraubensicherung	Screw locking	Frein de vis	Ranella di sicurezza	087027
65	Kabeldichtung	Sealing plate	Plaque d'étanchéité	Guarnizione	345103
66	Senkschraube	Countersunk screw	Vis à tête fraisée	Vite a testa svasata	082005
67	Schelle	Strap	Collier	Linguetta	032054
68	Verschlusschraube	Screw plug	Bouchon fileté	Tappo a vite	032124
—	Griff Pos. 69 – 71	Handle Pos. 69 – 71	Poignée Pos. 69 – 71	Impugnatura Pos. 69 – 71	023118
—	Frontelement Pos. 69, 70, 71 und 73	Front element Pos. 69, 70, 71 and 73	Élément frontal Pos. 69, 70, 71 et 73	Elemento frontale Pos. 69, 70, 71 e 73	023119
72	Frontschild	Front panel	Plaque frontale	Piastra frontale	345020
—	Nockenschalter Pos. 69 – 74	Cam switch Pos. 69 – 74	Interrupteur Pos. 69 – 74	Interruttore Pos. 69 – 74	023124
75	Isolierschlauch	Flexible insulating tubing	Gaine isolante	Tube di isolamento	031029-0065

Magnum 2010, 3010, 4010

15	Schrumpfschlauch	Heat-shrinkable sleeve	Tube flexible contractible	Tubo flessibile a contrazione	031109-0030
—	Griff Pos. 24 und 25	Handle Pos. 24 and 25	Poignée Pos. 24 et 25	Impugnatura Pos. 24 e 25	023118
26	Frontplatte	Front panel	Plaque frontale	Piastra frontale	345120
—	Frontelement Pos. 24, 25 und 28	Front element Pos. 24, 25 and 28	Élément frontal Pos. 24, 25 et 28	Elemento frontale Pos. 24, 25 e 28	023119
—	Nockenschalter Pos. 24, 25, 26, 28 und 29	Cam switch Pos. 24, 25, 26, 28 and 29	Interrupteur Pos. 24, 25, 26, 28 et 29	Interruttore Pos. 24, 25, 26, 28 e 29	023124
30	Schalterplatte	Switch panel	Plaque de l'interrupteur	Piastra interruttore	385441R
31	Schutzkappe kompl.	Protection cap compl.	Capot de protection compl.	Dado di protezione compl.	023152

Tornado 2000, 2010, Magnum 2010, 3010, 4010

33	Not-Aus-Taster	Emergency switch	Interrupteur de secours	Interruttore di emergenza	023065
34	Zylinderschraube	Fillister head screw	Vis à tête cylindrique	Vite a testa cilindrica	083022
35	Fußschutzhaube	Protection cap for feet	Capot de protection pour pieds	Carter di protezione per piedi	345301R
36	Rändelmutter mit Kappe	Knurled nut with cap	Ecrou moleté avec capot	Dado con carter	025054
37	Schutzschalter	Protection switch	Interrupteur de protection	Interruttore di protezione	025052
38	Zylinderschraube	Fillister head screw	Vis à tête cylindrique	Vite a testa cilindrica	083020
41	Dichtungsplatte	Sealing plate	Plaque d'étanchéité	Guarnizione	345307
42	Grenztaster	Limit switch	Fin de course	Fine corsa	023089
43	Blechschraube	Sheet metal screw	Vis à tôle	Vite da lamiera	083075
44	Fußtaster-Unterteil	Foot switch lower part	Base de l'interrupteur à pédale	Basamento del pedale	345305R
45	Druckfeder	Pressure spring	Ressort de compression	Molla di compressione	345303
46	Sicherungsscheibe	Lock washer	Rondelle de sécurité	Ranella di sicurezza	059088
47	Schaltbolzen	Bolt	Tige	Perno	345302
48	Schaltpedal	Pedal	Pédale	Pedale	345304R
49	O-Ring	O-ring	Joint torique	Guarnizione O-Ring	060112
50	Achse	Axle	Axe	Asse	345306
51	Pilzpuffer	Bumper	Tampon	Paracolpi	032061
52	Kabelverschraubung	Cable screw connection	Raccordement de câbles	Pressacavo	032111
53	Anschlußleitung 230 V	Connecting cable 230 V	Raccordement 230 V	Cavo d'allacciamento 230 V	345312R220
—	Anschlußleitung CH	Connecting cable CH	Raccordement CH	Cavo d'allacciamento CH	345312RSEV
54	Verbindungsleitung	Connection	Connexion	Cavo	345313
56	Kerbschraube	Sheet metal screw	Vis à tôle	Vite autofilettante	083111
57	Zahnscheibe	Chopper disk	Rondelle élastique à dents	Ranella zigrinata	087001
58	Erdungsbrücke	Electric bridge	Pont électrique	Ponte elettrico	345308
59	Zylinderschraube	Fillister head screw	Vis à tête cylindrique	Vite a testa cilindrica	083005
—	Fußschalter kompl. 230 V	Foot switch compl. 230 V	Interrupteur à pédale compl. 230 V	Interruttore pedale compl. 230 V	345300R220



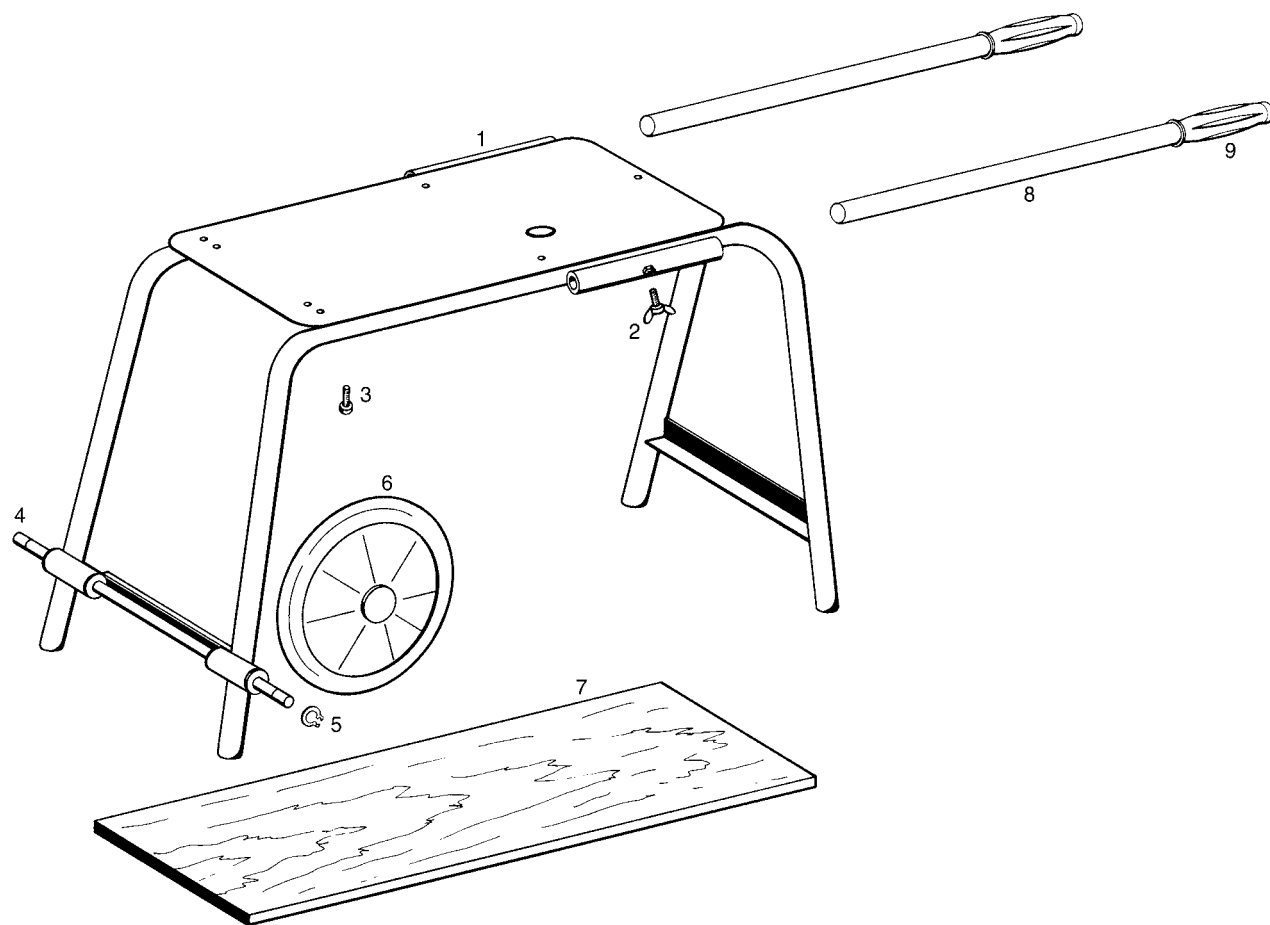
deu	Elektrik	eng	Electrical components	fra	Composants électriques	ita	Parti elettriche	Tornado 2020	Magnum 2020	Magnum 3020	Magnum 4020
Tornado 2020, Magnum 2020, 3020, 4020											
—	Dreiphasenmotor 400 V Pos. 1–9 und 18	Three phase motor 400 V Pos. 1–9 and 18	Moteur triphase 400 V Pos. 1–9 et 18	Motore trifase 400 V Pos. 1–9 e 18	385110R380						
1	Lüfterhaube	Ventilator cowl	Capot de ventilateur	Copriventola	385107						
2	Lüfterflügel	Ventilator blade	Palette de ventilateur	Ventola	385108						
3	Flansch	Flange	Flasque	Flangia	385109						
5	Rillenkugellager	Grooved ball bearing	Roulement à billes	Cuscinetto a sfera	057014						
6	Anker	Rotor	Induit	Indotto	385115R380						
7	Stator 400 V	Stator 400 V	Stator 400 V	Stator 400 V	385114R380						
8	Zugstange	Tension rod	Tige de traction	Astina tirante	385101						
9	Federring	Spring washer	Rondelle élastique	Ranella elastica	087005						
14	Senkschraube	Countersunk screw	Vis à tête fraisée	Vite a testa svasata	082004						
16	Flachkopfschraube	Countersunk screw	Vis tête platé	Vite a testa cilindrica	083137						
17	Zahnscheibe	Chopper disk	Rondelle élastique à dents	Ranella zigrinata	087001						
18	Motorflansch	Motor flange	Flasque moteur	Flangia motore	385105						
19	Zylinderschraube	Fillister head screw	Vis à tête cylindrique	Vite a testa cilindrica	081021						
20	Verschlusschraube	Screw plug	Bouchon fileté	Tappo a vite	032124						
32	Verschlussstopfen	Drain plug	Bouchon	Tappo a vite	060085						
33	Not-Aus-Taster	Emergency switch	Interruteur de secours	Interruttore di emergenza	023065						
34	Zylinderschraube	Fillister head screw	Vis à tête cylindrique	Vite a testa cilindrica	083022						
35	Fußschutzhaube	Protection cap for feet	Capot de protection pour pieds	Carter di protezione per piedi	345301R						
36	Schütz mit N	Contacteur with N	Contacteur avec N	Rele con N	025032						
	Schütz ohne N	Contacteur without N	Contacteur sans N	Rele senza N	025033						
37	Blechschraube	Sheet metal screw	Vis à tôle	Vite da lamiera	083076						
38	Zylinderschraube	Fillister head screw	Vis à tête cylindrique	Vite a testa cilindrica	083020						
39	Hutschiene	Bracket	Profile chapeau	Profilo	345402						
40	Distanzhülse	Distance sleeve	Entretoise	Boccola distanziatrice	345403						
41	Dichtungsplatte	Sealing plate	Plaque d'étanchéité	Guarnizione	345307						
42	Grenztaster	Limit switch	Fin de course	Fine corsa	023089						
43	Blechschraube	Sheet metal screw	Vis à tôle	Vite da lamiera	083075						
44	Fußtaster-Unterteil	Foot switch lower part	Base de l'interrupteur à pédale	Basamento del pedale	345305R						
45	Druckfeder	Pressure spring	Ressort de compression	Molla di compressione	345303						
46	Sicherungsscheibe	Lock washer	Rondelle de sécurité	Ranella di sicurezza	059088						
47	Schaltbolzen	Bolt	Tige	Perno	345302						
48	Schaltpedal	Pedal	Pédale	Pedale	345304R						
49	O-Ring	O-ring	Joint torique	Guarnizione O-Ring	060112						
50	Achse	Axle	Axe	Asse	345306						
51	Pilzpuffer	Bumper	Tampon	Paracolpi	032061						
52	Kabelverschraubung	Cable screw connection	Raccord de câbles	Pressacavo	032114						
53	Anschlußleitung	Connecting cable	Raccordement	Cavo d'allacciamento	345412						
55	Erweiterung	Extension	Extention	Ampliamento	032117						
56	Verbindungsleitung	Connection	Connexion	Cavo	345413						
57	Dichtring	Sealing ring	Bague d'étanchéité	Anello di tenuta	060192						
58	Kerbschraube	Sheet metal screw	Vis à tôle	Vite autofilettante	083111						
59	Zahnscheibe	Chopper disk	Rondelle élastique à dents	Ranella zigrinata	087001						
60	Erdungsbrücke	Electric bridge	Pont électrique	Ponte elettrico	345308						
61	Zylinderschraube	Fillister head screw	Vis à tête cylindrique	Vite a testa cilindrica	083005						
—	Fußschalter kompl. mit N	Foot switch compl. with N	Interruteur à pédale compl. avec N	Interruttore pedale compl. con N	345400R380						

Tornado 2020

62	Würgenippel	Twisting nipple	Raccord élastique	Passacavo	032125						
63	Verschlusschraube	Screw plug	Bouchon fileté	Tappo a vite	032124						
64	Schelle	Strap	Collier	Linguetta	032054						
65	Senkschraube	Countersunk screw	Vis à tête fraisée	Vite a testa svasata	082005						
66	Abdeckplattendichtung	Cover plate seal	Joint d. la plaque d. recouvrem.	Guarnizione	345102						
67	Abdeckplatte	Cover plate	Plaque de recouvrement	Coperchio	345106						
68	Schraubensicherung	Screw locking	Frein de vis	Ranella di sicurezza	087027						
69	Senkschraube	Countersunk screw	Vis à tête fraisée	Vite a testa svasata	082004						
70	Kabeldichtung	Sealing plate	Plaque d'étanchéité	Guarnizione	345103						
—	Griff Pos. 71 – 73	Handle Pos. 71 – 73	Poignée Pos. 71 – 73	Impugnatura Pos. 71 – 73	023118						
—	Frontelement Pos. 71, 72, 73 und 75	Front element Pos. 71, 72, 73 and 75	Élément frontal Pos. 71, 72, 73 et 75	Elemento frontale Pos. 71, 72, 73 e 75	023119						
74	Frontplatte	Front panel	Plaque frontale	Piastra frontale	345120						
—	Nockenschalter Pos. 71 – 76	Cam switch Pos. 71 – 76	Interruteur Pos. 71 – 76	Interruttore Pos. 71 – 76	023123						
77	Isolierschlauch	Flexible insulating tubing	Gaine isolante	Tube di isolamento	031029-0065						

Magnum 2020, 3020, 4020

15	Schrumpfschlauch	Heat-shrinkable sleeve	Tube flexible contractible	Tubo flessibile a contrazione	031111-0030						
—	Griff Pos. 24 und 25	Handle Pos. 24 and 25	Poignée Pos. 24 et 25	Impugnatura Pos. 24 e 25	023118						
26	Frontplatte	Front panel	Plaque frontale	Piastra frontale	345120						
—	Frontelement Pos. 24, 25 und 28	Front element Pos. 24, 25 and 28	Élément frontal Pos. 24, 25 et 28	Elemento frontale Pos. 24, 25 e 28	023119						
—	Nockenschalter Pos. 24, 25, 26, 28 und 29	Cam switch Pos. 24, 25, 26, 28 and 29	Interruteur Pos. 24, 25, 26, 28 et 29	Interruttore Pos. 24, 25, 26, 28 e 29	023123						
30	Schalterplatte	Switch panel	Plaque de l'interrupteur	Piastra interruttore	385441R						
31	Schutzkappe kompl.	Protection cap compl.	Capot de protection compl.	Dado di protezione compl.	023152						



— Fahrbares Untergestell Pos. 1–9	Transportable base Pos. 1–9	Chassis mobile Pos. 1–9	Carello trasportatore Pos. 1–9	344100R
2 Flügelschraube	Wing screw	Vis à oreilles	Vite a farfalla	083043
3 Zylinderschraube	Fillister head screw	Vis à tête cylindrique	Vite a testa cilindrica	081038
4 Radachse	Axle	Axe	Asse	344106
5 Sicherungsring	Locking ring	Circlip	Anello di sicurezza	059009
6 Rad	Wheel	Roue	Ruota	071080
7 Materialablage	Plate	Tablette	Lastra	344112
— Tragrohr kompl. Pos. 8 und 9	Carrying tube compl. Pos. 8 and 9	Tube de transport compl. Pos. 8 et 9	Tubo di trasporto compl. Pos. 8 e 9	344115
9 Handgriff	Handle	Poignée	Impugnatura	071053