

REMS Mini-Press ACC Li-Ion

ab Maschinennummer 137769

Teileverzeichnis

Aktueller Stand
siehe www.rems.de

Spare parts list

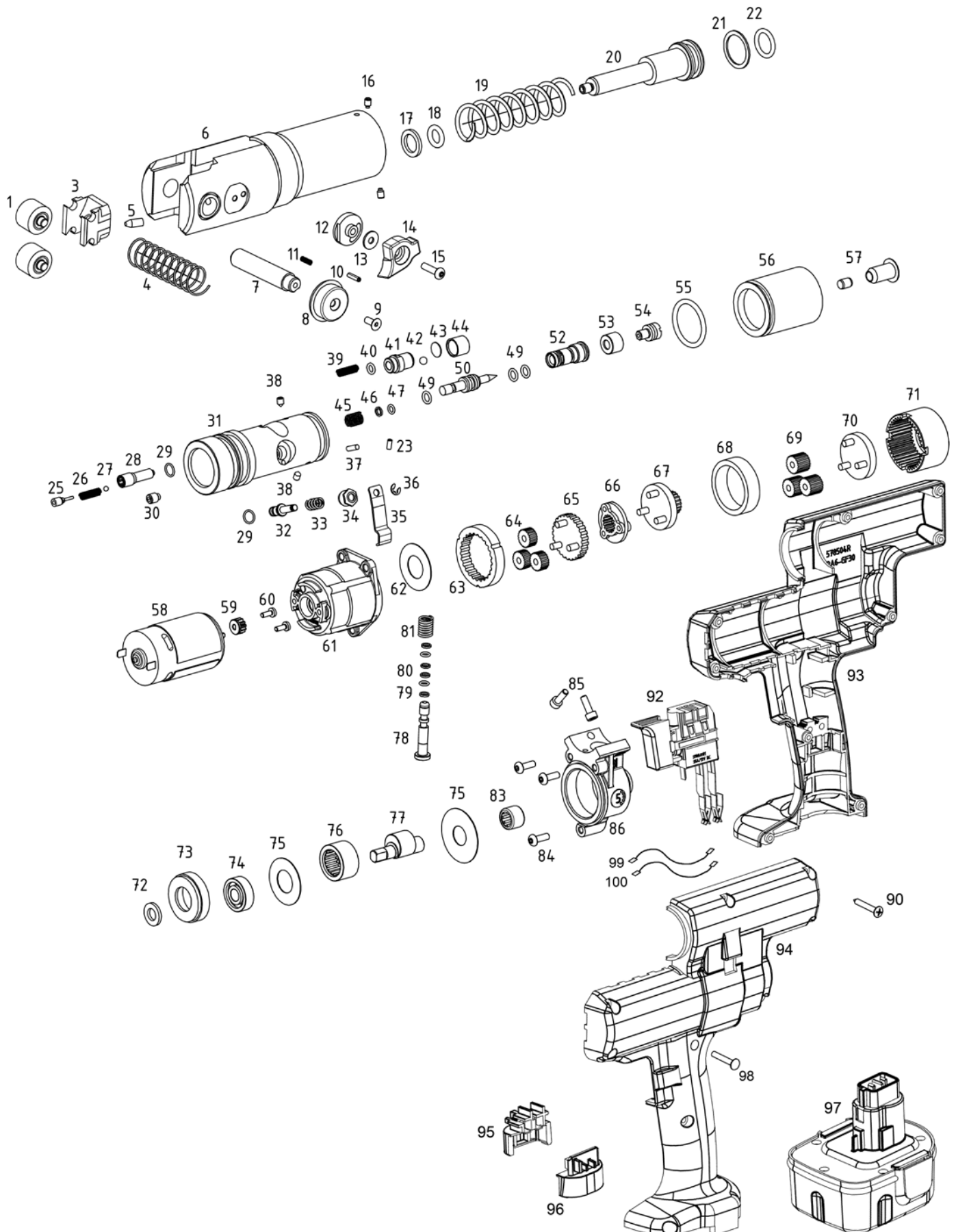
Latest version
see www.rems.de

Liste des pièces

Situation actuelle
voir www.rems.de

Elenco dei pezzi

Ultimo aggiornamento
vedi www.rems.de



	deu	eng	fra	ita	
1	Pressrolle	Press roller	Galet presseur	Rulli di pressione	578213 R
3	Rollenträger	Roller holder	Support galets	Portarulli	578212 R
4	Druckfeder	Pressure spring	Ressort de compression	Molla di compressione	061083
5	Stift	Pin	Tige	Spina	578228 R
6	Antriebsgehäuse	Housing	Carter	Carcassa	578201 R
7	Zangenhaltbolzen	Tongs shank	Axe de serrage de la pince	Bullone della ganascia	578236 R
8	Knopf	Button	Bouton	Pulsante	578254 R
9	Senkschraube	Countersunk screw	Vis à tête fraisée	Vite a testa svasata	083175
10	Spiralspannstift	Spiral pin	Goupille spiralée	Spina elastica	088123
11	Druckfeder	Pressure spring	Ressort de compression	Molla di compressione	061072
12	Anschlag PL	Stop bolt PL	Arrêt PL	Arresto PL	571252 PL
13	Scheibe	Washer	Rondelle	Ranella	086055
14	Riegel	Locking	Verrouillage	Chiusura	578253 R
15	Linsenschraube	Fillister head screw	Vis tête fraisée bombée	Vite a testa svasata con perno	083169
—	Zangenverriegelung kompl. Pos. 4, 5, 7–15	Locking of tongs compl. Pos. 4, 5, 7–15	Verrouillage de pince compl. Pos. 4, 5, 7–15	Serraggio della pinza compl. Pos. 4, 5, 7–15	578237 R
16	Gewindestift	Grub screw	Vis sans tête	Perno filettato	084079
17	O-Ring	Locking ring	Joint torique	Guarnizione O-Ring	060252
18	Scheibe	Washer	Rondelle	Ranella	578205 R
19	Druckfeder	Pressure spring	Ressort de compression	Molla di compressione	061058
21	Stützring	Back-up ring	Bague d'appui	Rondella d'appoggio	060267
22	O-Ring	Locking ring	Joint torique	Guarnizione O-Ring	060255
—	Vorschubkolben kompl. Pos. 19 – 22	Feed piston compl. Pos. 19 – 22	Piston d'avancement compl. Pos. 19 – 22	Pistone di avanzamento compl. Pos. 19 – 22	578202 R
—	Hydraulikblock kompl. im Tausch Pos. 21–22, 25–50, 52–57	Hydraulic block compl. Pos. 21–22, 25–50, 52–57	Bloc hydraulique compl. Pos. 21–22, 25–50, 52–57	Blocco idraulico compl. Pos. 21–22, 25–50, 52–57	578247
55	O-Ring	Locking ring	Joint torique	Guarnizione O-Ring	060306
56	Ausgleichsbehälter	Compensating reservoir	Reservoir de compensation	Contentitore di compensazione	578215 R
57	Stopfen mit Stabmagnet	Plug with magnet	Bouchon avec magnet	Tappo con calamita	571249 R
—	Gleichstrommotor mit Planetengetriebe Pos. 58 – 71 und 84	D.C. Motor with planetary gear drive Pos. 58 – 71 and 84	Moteur à courant continu avec engranage planétaire Pos. 58 – 71 et 84	Motore monofasico con ingranaggio planetario Pos. 58 – 71 e 84	578501 R
—	Pumpe kompl. Pos. 72–77, 83, 85 und 86	Pump compl. Pos. 72–77, 83, 85 and 86	Pompe compl. Pos. 72–77, 83, 85 et 86	Pompa compl. Pos. 72–77, 83, 85 e 86	578224 R
—	Pumpenkolben kompl. Pos. 78 – 81	Pump piston compl. Pos. 78 – 81	Piston de pompe compl. Pos. 78 – 81	Pistone a pompa compl. Pos. 78 – 81	578271 R
90	Blechschaube	Sheet metal screw	Vis à tôle	Vite da lamiera	083064
92	Schalter	Switch	Interrupteur	Interruttore	575527 R14
—	Gehäuseschalen Pos. 93 und 94	Housing shells Pos. 93 and 94	Coquille carcasse Pos. 93 et 94	Calotta carcassa Pos. 93 e 94	578506 R
—	Kontakthalter Pos. 95 und 96	Contact holder Pos. 95 and 96	Support de contact Pos. 95 et 96	Supporto di contatto Pos. 95 e 96	571521 R
97	REMS Akku 14,4 V, 1,6 Ah Li-Ion	REMS Akku 14,4 V, 1,6 Ah Li-Ion	REMS Akku 14,4 V, 1,6 Ah Li-Ion	REMS Akku 14,4 V, 1,6 Ah Li-Ion	571545 R14
98	Lichtleiter	Light conductor	Conducteur de lumière	Conduttore di luce	039085 260
99	Leitung schwarz	Cable black	Cable noir	Cavo nero	578284 R
100	Leitung rot	Cable red	Cable rouge	Cavo rosso	578285 R