

REMS Power-Press E

Teileverzeichnis

Aktueller Stand
siehe www.rems.de

Spare parts list

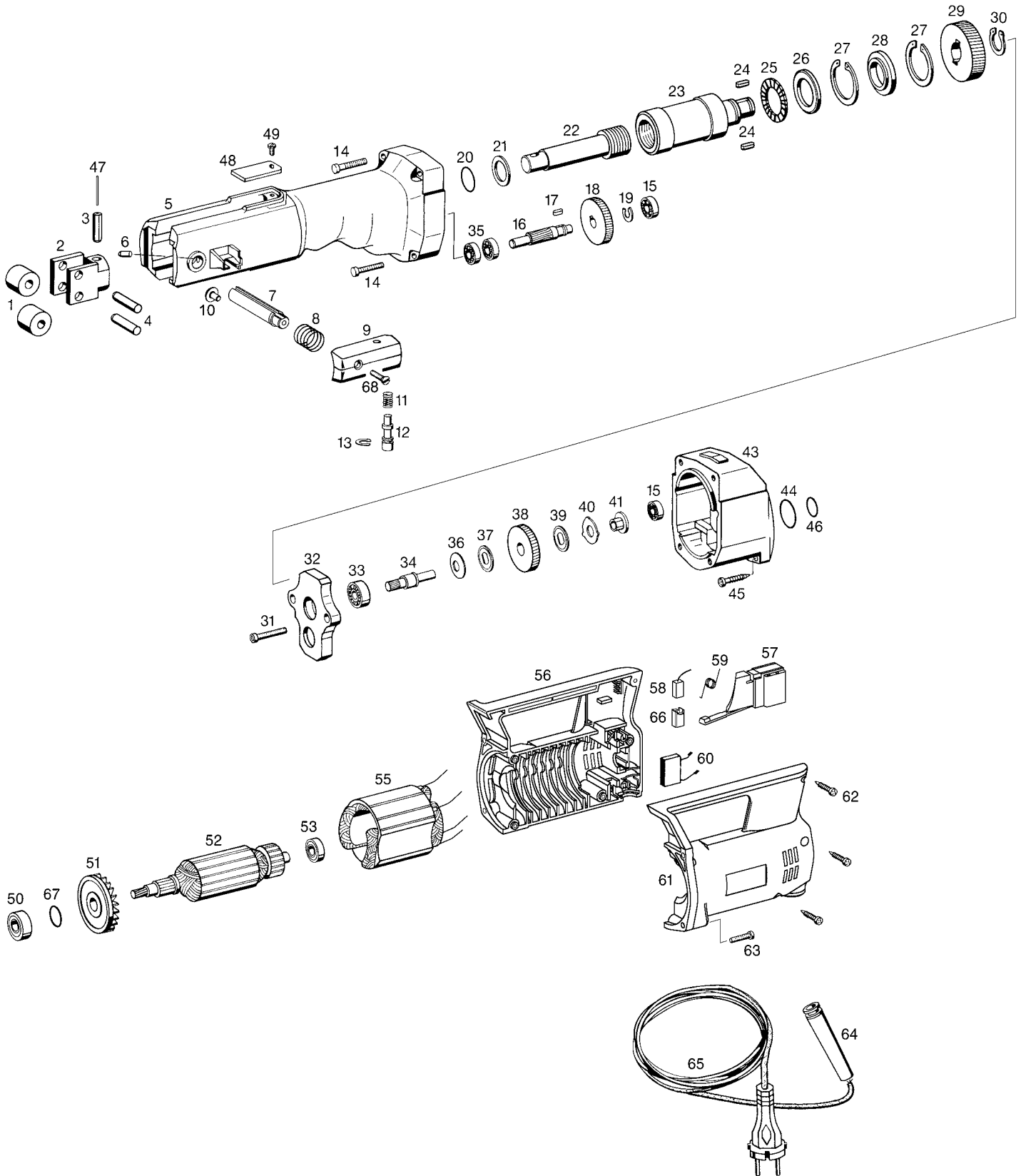
Latest version
see www.rems.de

Liste des pièces

Situation actuelle
voir www.rems.de

Elenco dei pezzi

Ultimo aggiornamento
vedi www.rems.de



REMS Power-Press E

	deu	eng	fra	ita	
—	Rollenträger mont. Pos. 1, 2, 4	Roller holder mont. Pos. 1, 2, 4	Support galets mont. Pos. 1, 2, 4	Portarulli mont. Pos. 1, 2, 4	570226
3	Spiralspannstift	Spiral pin	Goupille spiralee	Spina elastica	088072
5	Antriebsgehäuse	Housing	Carcasse	Carcassa	572251R
6	Stift	Pin	Goupille	Perno	570210
—	Zangenhaltbolzen kompl. Pos. 7 und 10	Tongs shank compl. Pos. 7 and 10	Axe de serrage de la pince cpl. Pos. 7 et 10	Bullone della ganascia compl. Pos. 7 e 10	570239
8	Druckfeder	Pressure spring	Ressort de compression	Molla di compressione	570213
—	Druckleiste mont. Pos. 9, 11, 12 und 13	Pressure plate mont. Pos. 9, 11, 12 and 13	Barre de pression mont. Pos. 9, 11, 12 et 13	Barretta di pressione mont. Pos. 9, 11, 12 e 13	570211
10	Anschlagschraube	Stop screw	Vis d'arrêt	Vite di arresto	570233R
11	Druckfeder	Pressure spring	Ressort de compression	Molla di compressione	341010
12	Verriegelungsstift	Thrust piece	Goupille d'ouverture	Spina di compressione	570208R
13	Halbmondtring	Crescent ring	Bague d'arret	Anello mezzaluna	059035
14	Zylinderschraube	Fillister head screw	Vis à tête cylindrique	Vite a testa cilindrica	081124
15	Rillenkugellager	Grooved ball bearing	Roulement à billes	Cuscinetto a sfere	057088
—	Ritzel komplett Pos.16–19	Pinion compl. Pos.16–19	Pignon compl. Pos.16–19	Pignone compl. Pos.16–19	572212
19	Sicherungsscheibe	Locking washer	Rondelle de sécurité	Ranella di sicurezza	059042
20	O-Ring	Locking ring	Joint torique	Guarnizione O-Ring	060009
21	Passscheibe	Adjusting washer	Rondelle d'ajustage	Ranella di regolazione	086051
22	Spindel	Spindle	Arbre	Albero	570203R
23	Druckmutter	Pressure nut	Ecrou de compression	Dado di compressione	572202R
24	Passfeder	Key	Clavette	Chiavetta	582039
25	Axial-Nadelkranz	Axial needle collar	Cage à aiguilles axiale	Gabbia assiale a rullini	057103
26	Laufscheibe	Washer	Rondelle	Ranella	057104
27	Sicherungsring	Locking ring	Circlip	Anello di sicurezza	059100
28	Stützring	Back-up ring	Bague d'appui	Rondella d'appoggio	570216R
29	Stirnrad	Wheel	Roue droite	Ruota dentata cilindrica	572221R
30	Sicherungsscheibe	Locking washer	Rondelle de sécurité	Ranella di sicurezza	059101
31	Zylinderschraube	Fillister head screw	Vis à tête cylindrique	Vite a testa cilindrica	081126
32	Lagerplatte	Bearing plate	Plaque d'appui	Piastra di supporta	582018R
—	Ritzelwelle m. Rutschkupplung Pos. 15, 33, 34, 36–41	Pinion shaft w. safety clutch Pos. 15, 33, 34, 36–41	Arbre pignon av. embray sécur. Pos. 15, 33, 34, 36–41	Albero pignone a innest. sicurr. Pos. 15, 33, 34, 36–41	572214R
35	Rillenkugellager	Grooved ball bearing	Roulement à billes	Cuscinetto a sfere	057001
43	Zwischengehäuse	Intermediate housing	Carcasse intermediaire	Carcassa intermedia	570207R
44	O-Ring	Locking ring	Joint torique	Guarnizione O-Ring	060109
45	Blechschaube	Sheet metal screw	Vis à tôle	Vite da lamiera	083073
46	O-Ring	Locking ring	Joint torique	Guarnizione O-Ring	060175
47	Haltestift	Pin	Tige	Spina	570214R
48	Schutz	Protector	Protection	Protezione	570231R
49	Flachkopfschraube	Countersunk screw	Vis à tête platé	Vite a testa cilindrica	570232
50	Rillenkugellager	Grooved ball bearing	Roulement à billes	Cuscinetto a sfere	057004
—	Anker mit Lüfter 110 V Pos. 51 und 52	Rotor with ventilator 110 V Pos. 51 and 52	Induit avec ventilateur 110 V Pos. 51 et 52	Indotto con ventilatore 110 V Pos. 51 e 52	572526R110
	Anker mit Lüfter 230 V Pos. 51 und 52	Rotor with ventilator 230 V Pos. 51 and 52	Induit avec ventilateur 230 V Pos. 51 et 52	Indotto con ventilatore 230 V Pos. 51 e 52	572526R220
51	Lüfter	Ventilator	Ventilateur	Ventilatore	572525
53	Rillenkugellager	Grooved ball bearing	Roulement à billes	Cuscinetto a sfere	057162
55	Stator 110 V	Stator 110 V	Stator 110 V	Statore 110 V	572524R110
	Stator 230 V	Stator 230 V	Stator 230 V	Statore 230 V	572524R220
—	Gehäuseschalen Pos. 56 und 61	Housing shells Pos. 56 and 61	Coquille carcasse Pos. 56 et 61	Calotta carcassa Pos. 56 e 61	572501R
57	Schalter	Switch	Interrupteur	Interruttore	572507
58	Kohlebürsten Paar 110 V	Carbon brushes pair 110 V	Balais de charbon paire 110 V	Carboncini paio 110 V	572520R110
	Kohlebürsten Paar 230 V	Carbon brushes pair 230 V	Balais de charbon paire 230 V	Carboncini paio 230 V	572520R220
59	Schenkelfeder 110 V	Leg spring 110 V	Ressort à branche 110 V	Molla 110 V	572522
	Schenkelfeder 230 V	Leg spring 230 V	Ressort à branche 230 V	Molla 230 V	572523
60	Kondensator kompl.	Capacitor compl.	Condensateur compl.	Condensatore compl.	027006
62	Blechschaube	Sheet metal screw	Vis à tôle	Vite da lamiera	083064
63	Linsenschraube	Fillister head screw	Vis tête fraisée bombée	Vite a testa svasata con perno	083169
64	Biegeschutz	Rubber sleeve	Douille en caoutchouc	Manicotto di protezione	032057
65	Anschlussleitung 110 V	Connecting cable 110 V	Raccordement 110 V	Cavo d'allacciamento 110 V	572527R110
	Anschlussleitung 230 V	Connecting cable 230 V	Raccordement 230 V	Cavo d'allacciamento 230 V	572527R220
	Anschlussleitung CH	Connecting cable CH	Raccordement CH	Cavo d'allacciamento CH	572527RSEV
66	Kohleführung	Carbon guide	Guide de charbon	Guida carboncini	572529R
—	Motor kompl. 110 V Pos. 50 bis 67	Motor compl. 110 V Pos. 50 – 67	Moteur compl. 110 V Pos. 50 – 67	Motore compl. 110 V Pos. 50 – 67	572505R110
	Motor kompl. 230 V Pos. 50 bis 67	Motor compl. 230 V Pos. 50 – 67	Moteur compl. 230 V Pos. 50 – 67	Motore compl. 230 V Pos. 50 – 67	572505R220
	Motor kompl. CH Pos. 50 bis 67	Motor compl. CH Pos. 50 – 67	Moteur compl. CH Pos. 50 – 67	Motore compl. CH Pos. 50 – 67	572505RSEV
67	Sprengring	Snap ring	Jonc	Rondella	059112
68	Senkschraube	Countersunk screw	Vis à tête fraisée	Vite a testa svasata	083176
—	Getriebefett	Gear flow grease	Graisse à engrenages	Grasso ingranaggi	091002R0,5