

REMS Amigo 2 Compact

Elektrische Gewindeschneidkluppe
Teilverzeichnis
Aktueller Stand
siehe www.rems.de

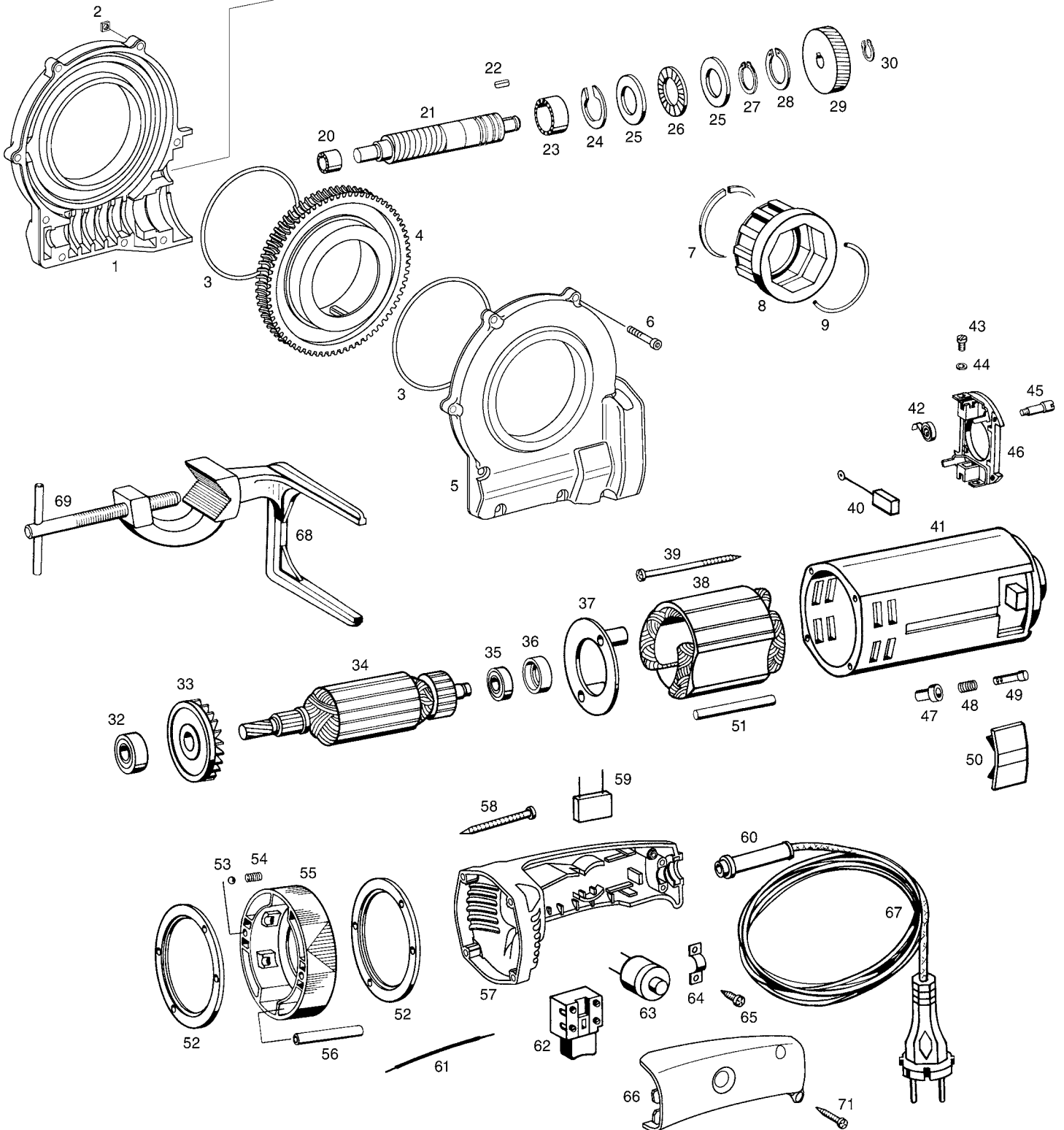
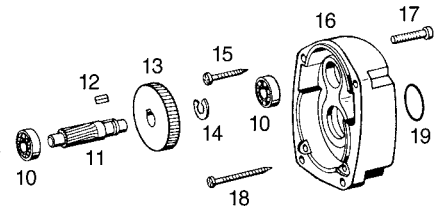
Powerdriven hand die stock
Spare parts list
Latest version
see www.rems.de

Filière à main électrique
Liste des pièces
Situation actuelle
voir www.rems.de

Filiera elettrica portatile
Elenco dei pezzi
Ultimo aggiornamento
vedi www.rems.de



70



REMS Amigo 2 Compact

	deu	eng	fra	ita	
1	Getriebegehäuse Pos. 1 und 5	Gear housing Pos. 1 and 5	Carcasse engrenage Pos. 1 et 5	Carcassa ingranaggio Pos. 1 e 5	542101 R
2	Vierkantmutter	Square nut	Ecrou quatre pans	Dado quadrato	085013
3	O-Ring	O-ring	Joint torique	Guarnizione O-Ring	060106
4	Schneckenrad	Worm wheel	Roue helicoidale	Ruota di vite senza fine	542104 R
6	Zylinderschraube Rastring kompl. Pos. 8 und 9	Fillister head screw Stop ring compl. Pos. 8 and 9	Vis à tête cylindrique Baque a crans compl. Pos. 8 et 9	Vite a testa cilindrica Anello d'arresto compl. Pos. 8 e 9	081124 522005 R
7	Sicherungsring	Locking ring	Circlip	Anello di sicurezza	522018
9	Ringfeder	Annular spring	Ressort	Molla anulare	532006
10	Rillenkugellager	Grooved ball bearing	Roulement à billes	Cuscinetto a sfere	057088
11	Ritzel	Pinion	Pignon	Pignone	850003 A
12	Paßfeder	Key	Clavette	Chiavetta	849108
13	Stirnrad	Wheel	Roue droite	Ruota dentata cilindrica	532010 R220
14	Sicherungsscheibe	Locking washer	Rondelle de sécurité	Ranella di sicurezza	059042
15	Blechschaube	Sheet metal screw	Vis à tôle	Vite da lamiera	083064
16	Zwischengehäuse	Intermediale housing	Carcase intermediaire	Carcasa intermedia	850002 R
17	Zylinderschraube	Fillister head screw	Vis à tête cylindrique	Vite a testa cilindrica	081141
18	Blechschaube	Sheet metal screw	Vis à tôle	Vite da lamiera	083065
19	O-Ring	O-ring	Joint torique	Guarnizione O-Ring	060109
20	Nadelhülse	Needle bushing	Douille à aiguilles	Astuccio a rullini	057067
21	Schneckenwelle	Worm	Vis sans fin	Vite senza fine	850004 R
22	Paßfeder	Key	Clavette	Chiavetta	582039
23	Nadelhülse	Needle bushing	Douille à aiguilles	Astuccio a rullini	057102
24	Sicherungsscheibe	Locking washer	Rondelle de sécurité	Ranella di sicurezza	059077
25	Laufscheibe	Washer	Rondelle	Ranella	057104
26	Axial-Nadelkranz	Axial needle collar	Cage à aiguilles axiale	Gabbia assiale rullini	057103
27	Sicherungsring	Locking ring	Circlip	Anello di sicurezza	059012
28	Sicherungsring	Locking ring	Circlip	Anello di sicurezza	059060
29	Stirnrad	Wheel	Roue droite	Ruota dentata cilindrica	542010 R220
30	Sicherungsscheibe	Locking washer	Rondelle de sécurité	Ranella di sicurezza	059053
32	Rillenkugellager	Grooved ball bearing	Poulement à billes	Cuscinetto a sfere	057004
33	Lüfter	Ventilator	Ventilateur	Ventilatore	535007
—	Anker mit Lüfter 230 V Pos. 33 und 34	Rolor with ventilator 230 V Pos. 33 and 34	Induit avec ventilateur 230 V Pos. 33 et 34	Indotto con ventilatore 230 V Pos. 33 e 34	535006 R220
—	Anker mit Lüfter 110 V Pos. 33 und 34	Rolor with ventilator 110 V Pos. 33 and 34	Induit avec ventilateur 110 V Pos. 33 et 34	Indotto con ventilatore 110 V Pos. 33 e 34	535006 R110
35	Rillenkugellager	Grooved ball bearing	Roulement à billes	Cuscinetto a sfere	057061
36	Dämmring	Insulating ring	Anneau isolant	Anello isolante	570504
37	Lüfterabdeckung	Ventilator cover	Couvercle du ventilateur	Copertura ventilatore	565409 R
38	Stator 230 V	Stator 230 V	Stator 230 V	Stator 230 V	535005 R220
	Stator 110 V	Stator 110 V	Stator 110 V	Stator 110 V	535005 R110
39	Blechschaube	Sheet metal screw	Vis à tôle	Vite da lamiera	083087
40	Kohlebürsten (Paar)	Carbon brushes (pair)	Balais de charbon (paire)	Carboncini (paio)	535021 R
—	Gehäuse kompl. Pos. 40 – 49	Housing compl. Pos. 40 – 49	Carcasse compl. Pos. 40 – 49	Carcassa compl. Pos. 40 – 49	535025 R
—	Isolerring kompl. Pos. 42 – 44 und 46	Insulating ring compl. Pos. 42 – 44 and 46	Bague isolante compl. Pos. 42 – 44 et 46	Anello di isolamento Pos. 42 – 44 e 46	535017
45	Schraube	Screw	Vis	Vite	535010
47	Buchse	Bush	Douille	Boccola	535012
48	Druckfeder	Pressure spring	Ressort de compression	Molla di compressione	535013
49	Kontaktstift	Contact pin	Fiche de contact	Spina di contatto	535011
50	Abdeckung	Cover	Couvercle	Coperchio	535003 R
51	Stützbolzen	Supporting bolt	Barre d'appui	Bullone d'appoggio	535018
52	Abdeckring	Sealing ring	Bague-couvercle	Anello di copertura	535009 R
53	Stahlkugel	Steel ball	Bille d'acier	Sfera di acciaio	057062
54	Druckfeder	Pressure spring	Ressort de compression	Molla di compressione	535015
55	Stellring	Adjusting ring	Bague d'inversion	Commutatore di rotazione	535004 R
56	Distanzhülse	Distance sleeve	Entretoise	Boccola distanziatrice	535014
57	Griff	Handle	Poignée	Impugnatura	565027
58	Blechschaube	Sheet metal screw	Vis à tôle	Vite da lamiera	083066
59	Kondensator	Capacitor	Condensateur	Condensatore	027006
60	Biegeschutz	Rubber sleeve	Douille en caoutchouc	Manicotto di protezione	032057
61	Schalllitze	Reversing strand	Câble comple	Cavetto	535022
62	Schalter 230 V	Switch 230 V	Interrupteur 230 V	Interruttore 230 V	023085 R220
	Schalter 110 V	Switch 110 V	Interrupteur 110 V	Interruttore 110 V	023085 R110
63	Schutzschalter 230 V	Protection switch 230 V	Interrupteur de prot. 230 V	Interruttore di prot. 230 V	025082 R220
	Schutzschalter 110 V	Protection switch 110 V	Interrupteur de prot. 110 V	Interruttore di prot. 110 V	025082 R110
64	Bride	Strap	Bride	Linguetta	163130
65	Blechschaube	Sheet metal screw	Vis à tôle	Vite da lamiera	083063
66	Griffdeckel	Handle cover	Couvercle de poignée	Coperchio d'impugnatura	565028
67	Anschlußleitung 230 V	Connecting cable 230 V	Raccordement 230 V	Cavo d'allacciamento 230 V	535037 R220
	Anschlußleitung 110 V	Connecting cable 110 V	Raccordement 110 V	Cavo d'allacciamento 110 V	535037 R110
	Anschlußleitung CH	Connecting cable CH	Raccordement CH	Cavo d'allacciamento CH	535037 RSEV
—	Abstützbügel Pos. 68 und 69	Support bracket Pos. 68 and 69	Fourchette d'arret Pos. 68 et 69	Staffa fermaspunto Pos. 68 e 69	543010
69	Spannspindel montiert	Clamping spindle mounted	Broche de serrage monté	Vite di serraggio montato	543002 R
70	Stahlblechkasten	Steel case	Coffret métallique	Cassetta metallica	546000
—	Getriebefett V 320 (0,5 kg)	Gear flow grease V 320 (0,5 kg)	Graisse à engrenages V 320 (0,5 kg)	Grasso ingranaggi V 320 (0,5 kg)	091002 R0,5
71	Blechschaube	Sheet metal screw	Vis à tôle	Vite da lamiera	083187
—	Motor kompl. 230 V Pos. 32–67 und 71	Motor compl. 230 V Pos. 32–67 and 71	Moteur compl. 230 V Pos. 32–67 et 71	Motore compl. 230 V Pos. 32–67 e 71	535000 R220
	Motor kompl. 110 V Pos. 32–67 und 71	Motor compl. 110 V Pos. 32–67 and 71	Moteur compl. 110 V Pos. 32–67 et 71	Motore compl. 110 V Pos. 32–67 e 71	535000 R110
	Motor kompl. CH Pos. 32–67 und 71	Motor compl. CH Pos. 32–67 and 71	Moteur compl. CH Pos. 32–67 et 71	Motore compl. CH Pos. 32–67 e 71	535000 RSEV