

# REMS RAS St 1/8-2"

## Teileverzeichnis

Aktueller Stand  
siehe [www.rems.de](http://www.rems.de)

## Spare parts list

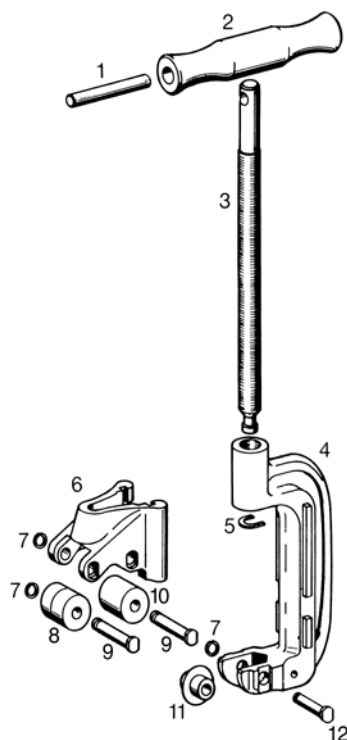
Latest version  
see [www.rems.de](http://www.rems.de)

## Liste des pièces

Situation actuelle  
voir [www.rems.de](http://www.rems.de)

## Elenco dei pezzi

Ultimo aggiornamento  
vedi [www.rems.de](http://www.rems.de)



deu	eng	fra	ita	
— Spindel kompl. Pos. 1 – 3	Spindle compl. Pos. 1 – 3	Arbre compl. Pos. 1 – 3	Albero compl. Pos. 1 – 3	113020R
1 Spannhülse	Adaptor sleeve	Douille de serrage	Spina elastica	088092
2 Griff	Handle	Poignée	Manopola	341618R
4 Bügel	Bow	Etrier	Staffa	341615R
5 Federscheibe	Spring washer	Rondelle ressort	Rondella elastica	341619
6 Rollenhalter	Roller holder	Support galets	Portarulli	341616R
8 Führungsrolle	Guiding roller	Galet de guidage	Rullo guida	341610
— Rollenbolzen mont. Pos. 7 und 9	Roller bolt mounted Pos. 7 and 9	Axe de galet monté Pos. 7 et 9	Perno mont. Pos. 7 e 9	341621
10 Führungsrolle 2	Guiding roller 2	Galet de guidage 2	Rullo guida 2	341609
11 Schneirad 1/8-2"	Cutter wheel 1/8-2"	Molette 1/8-2"	Rotella 1/8-2"	341614R
— Schneiradbolzen mont. Pos. 7 und 12	Cutter wheel bolt mounted Pos. 7 and 12	Axe monté Pos. 7 et 12	Perno rotella mont. Pos. 7 e 12	341622