

REMS RAS P 10-120 mm, 1/2-6"

Teileverzeichnis

Aktueller Stand
siehe www.rems.de

Spare parts list

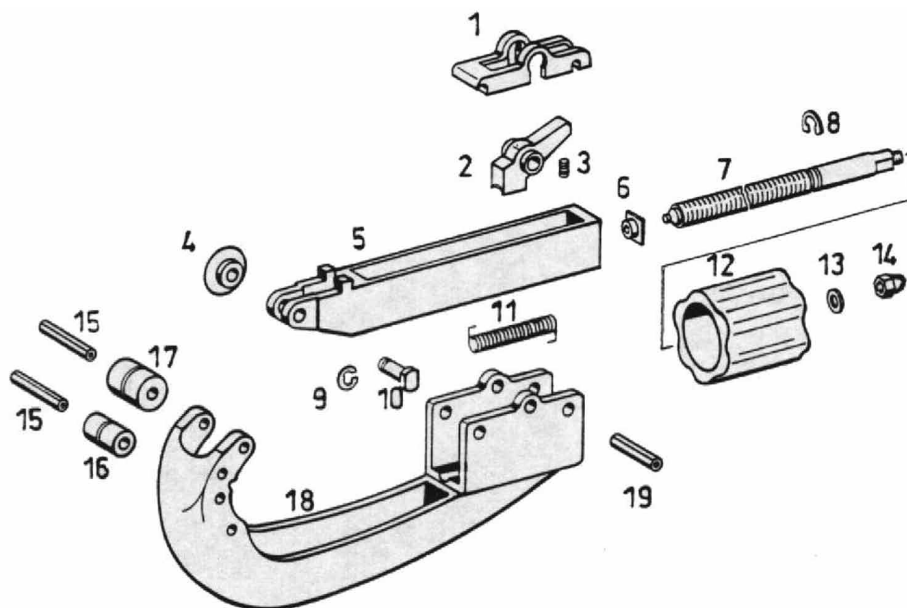
Latest version
see www.rems.de

Liste des pièces

Situation actuelle
voir www.rems.de

Elenco dei pezzi

Ultimo aggiornamento
vedi www.rems.de



deu	eng	fra	ita	
REMS RAS P 10-40, P 10-63, P 50-110, P 110-160				
4	Schneidrad (siehe Katalog)	Cutter wheel (see catalogue)	Molette (voir catalogue)	Rotella (vedi catalogo)
13	Scheibe	Washer	Rondelle	
14	Hutmutter	Cap nut	Ecrou borgne	886039 085049
REMS RAS P 10-63, P 50-110, P 110-160				
1	Verschluß	Sealing	Fermeture	Chiusura
2	Rastmutter	Stop nut	Ecrou d'arrêt	Dado d'arresto
3	Druckfeder	Pressure spring	Ressort de compression	Molla di compressione
6	Drucklager	Thrust bearing	Palier de butée	Supporto di spinta
7	Spindel	Spindle	Arbre	Albero
8	Halbmondtring	Crescent ring	Bague d'arrêt	Anello mezzaluna
11	Zugfeder	Traction spring	Ressort de traction	Molla di trazione
12	Griff	Handle	Poignée	Impugnatura
				290024 290019R 153108 290017 290013R 059035 290020 290018R
REMS RAS P 50-110, P 110-160				
5	Schieber	Slide	Curseur	Cursoro
9	Sicherungsscheibe	Locking washer	Rondelle de sécurité	Ranella di sicurezza
10	Schneidradachse	Cutter wheel axle	Axe molette	Asse rotella
15	Spiralspannstift	Spiral pin	Goupille spiralée	Spina elastica
17	Führungsrolle Ø 23	Guiding roller Ø 23	Galet de guidage Ø 23	Rullo guida Ø 23
19	Spiralspannstift	Spiral pin	Goupille spiralée	Spina elastica
				290112R 059079 290114 088071 290121 088062
REMS RAS P 10-42				
1	Verschluß	Sealing	Fermeture	Chiusura
2	Rastmutter	Stop nut	Ecrou d'arrêt	Dado d'arresto
3	Druckfeder	Pressure spring	Ressort de compression	Molla di compressione
5	Schieber	Slide	Curseur	Cursoro
6	Drucklager	Thrust bearing	Palier de butée	Supporto di spinta
7	Spindel	Spindle	Arbre	Albero
8	Halbmondtring	Crescent ring	Bague d'arrêt	Anello mezzaluna
9	Sicherungsscheibe	Locking washer	Rondelle de sécurité	Ranella di sicurezza
10	Schneidradachse	Cutter wheel axle	Axe molette	Asse rotella
11	Zugfeder	Traction spring	Ressort de traction	Molla di trazione
12	Griff	Handle	Poignée	Impugnatura
15	Spiralspannstift	Spiral pin	Goupille spiralée	Spina elastica
17	Führungsrolle Ø 12	Guiding roller Ø 12	Galet de guidage Ø 12	Rullo guida Ø 12
18	Bügel	Bow	Etrier	Staffa
19	Spiralspannstift	Spiral pin	Goupille spiralée	Spina elastica
				290059R 290060R 061046 290052 290057 290053 059103 059088 290061 290055 290058R 088196 290056 290051R 088195
REMS RAS P 10-63				
5	Schieber	Slide	Curseur	Cursoro
9	Sicherungsscheibe	Locking washer	Rondelle de sécurité	Ranella di sicurezza
10	Schneidradachse	Cutter wheel axle	Axe molette	Asse rotella
15	Spiralspannstift	Spiral pin	Goupille spiralée	Spina elastica
16	Führungsrolle Ø 12	Guiding roller Ø 12	Galet de guidage Ø 12	Rullo guida Ø 12
17	Führungsrolle Ø 18	Guiding roller Ø 18	Galet de guidage Ø 18	Rullo guida Ø 18
18	Bügel	Bow	Etrier	Staffa
19	Spiralspannstift	Spiral pin	Goupille spiralée	Spina elastica
				290012R 059088 290061 088180 290022 290021 290011R 088181
REMS RAS P 50-110				
18	Bügel	Bow	Etrier	Staffa
				290111R
REMS RAS P 110-160				
18	Bügel	Bow	Etrier	Staffa
				290211R